

This booklet contains 40 printed pages.  
इस पुस्तिका में मुद्रित पृष्ठ 40 हैं।

**RST**

No.:

**PAPER - 1 : PHYSICS, CHEMISTRY & MATHEMATICS**  
**प्रश्नपुस्तिका - 1 : भौतिक विज्ञान, रसायन विज्ञान तथा गणित**

Test Booklet Code  
परीक्षा पुस्तिका संकेत

Do not open this Test Booklet until you are asked to do so.

इस परीक्षा पुस्तिका को तब तक न खोलें जब तक कहा न जाए।

Read carefully the Instructions on the Back Cover of this Test Booklet.

इस परीक्षा पुस्तिका के पिछले आवरण पर दिए गए निर्देशों को ध्यान से पढ़ें।

Important Instructions :

महत्वपूर्ण निर्देश :

**E**

1. Immediately fill in the particulars on this page of the Test Booklet with Blue/Black Ball Point Pen. Use of pencil is strictly prohibited.
2. The Answer Sheet is kept inside this Test Booklet. When you are directed to open the Test Booklet, take out the Answer Sheet and fill in the particulars carefully.
3. The test is of 3 hours duration.
4. The Test Booklet consists of 90 questions. The maximum marks are 360.
5. There are three parts in the question paper A, B, C consisting of Physics, Chemistry and Mathematics having 30 questions in each part of equal weightage. Each question is allotted 4 (four) marks for correct response.
6. Candidates will be awarded marks as stated above in instruction No. 5 for correct response of each question.  $\frac{1}{4}$  (one fourth) marks will be deducted for indicating incorrect response of each question. No deduction from the total score will be made if no response is indicated for an item in the answer sheet.
7. There is only one correct response for each question. Filling up more than one response in any question will be treated as wrong response and marks for wrong response will be deducted accordingly as per instruction 6 above.
8. Use Blue/Black Ball Point Pen only for writing particulars/ marking responses on Side-1 and Side-2 of the Answer Sheet. Use of pencil is strictly prohibited.
9. No candidate is allowed to carry any textual material, printed or written, bits of papers, pager, mobile phone, any electronic device, etc. except the Admit Card inside the examination hall/room.
10. Rough work is to be done on the space provided for this purpose in the Test Booklet only. This space is given at the bottom of each page and in one page (Page 39) at the end of the booklet.
11. On completion of the test, the candidate must hand over the Answer Sheet to the Invigilator on duty in the Room/Hall. However, the candidates are allowed to take away this Test Booklet with them.
12. The CODE for this Booklet is **E**. Make sure that the CODE printed on Side-2 of the Answer Sheet is the same as that on this booklet. In case of discrepancy, the candidate should immediately report the matter to the Invigilator for replacement of both the Test Booklet and the Answer Sheet.
13. Do not fold or make any stray mark on the Answer Sheet.

1. परीक्षा पुस्तिका के इस पृष्ठ पर आवश्यक विवरण नीले / काले बॉल प्वाइंट पेन से तत्काल भरें। पेन्सिल का प्रयोग बिल्कुल वर्जित है।
2. उत्तर पत्र इस परीक्षा पुस्तिका के अन्दर रखा है। जब आपको परीक्षा पुस्तिका खोलने को कहा जाए, तो उत्तर पत्र निकाल कर सावधानीपूर्वक विवरण भरें।
3. परीक्षा की अवधि 3 घंटे है।
4. इस परीक्षा पुस्तिका में 90 प्रश्न हैं। अधिकतम अंक 360 हैं।
5. इस परीक्षा पुस्तिका में तीन भाग A, B, C हैं, जिसके प्रत्येक भाग में भौतिक विज्ञान, रसायन विज्ञान एवं गणित के 30 प्रश्न हैं और सभी प्रश्नों के अंक समान हैं। प्रत्येक प्रश्न के सही उत्तर के लिए 4 (चार) अंक निर्धारित किये गये हैं।
6. अभ्यर्थियों को प्रत्येक सही उत्तर के लिए उपरोक्त निर्देशन संख्या 5 के निर्देशानुसार मार्क्स दिये जायेंगे। प्रत्येक प्रश्न के गलत उत्तर के लिये  $\frac{1}{4}$  वां भाग काट लिया जायेगा। यदि उत्तर पत्र में किसी प्रश्न का उत्तर नहीं दिया गया हो तो कुल प्राप्तांक से कोई कटौती नहीं की जायेगी।
7. प्रत्येक प्रश्न का केवल एक ही सही उत्तर है। एक से अधिक उत्तर देने पर उसे गलत उत्तर माना जायेगा और उपरोक्त निर्देश 6 के अनुसार अंक काट लिये जायेंगे।
8. उत्तर पत्र के पृष्ठ-1 एवं पृष्ठ-2 पर वांछित विवरण एवं उत्तर अंकित करने हेतु केवल नीले/काले बॉल प्वाइंट पेन का ही प्रयोग करें। पेन्सिल का प्रयोग बिल्कुल वर्जित है।
9. परीक्षार्थी द्वारा परीक्षा कक्ष/हॉल में प्रवेश कार्ड के अलावा किसी भी प्रकार की पाठ्य सामग्री, मुद्रित या हस्तलिखित, कागज की पर्चियाँ, पेजर, मोबाइल फोन या किसी भी प्रकार के इलेक्ट्रॉनिक उपकरणों या किसी अन्य प्रकार की सामग्री को ले जाने या उपयोग करने की अनुमति नहीं है।
10. रफ कार्य परीक्षा पुस्तिका में केवल निर्धारित जगह पर ही कीजिए। यह जगह प्रत्येक पृष्ठ पर नीचे की ओर और पुस्तिका के अंत में एक पृष्ठ पर (पृष्ठ 39) दी गई है।
11. परीक्षा समाप्त होने पर, परीक्षार्थी कक्ष/हॉल छोड़ने से पूर्व उत्तर पत्र कक्ष निरीक्षक को अवश्य सौंप दें। परीक्षार्थी अपने साथ इस परीक्षा पुस्तिका को ले जा सकते हैं।
12. इस पुस्तिका का संकेत **E** है। यह सुनिश्चित कर लें कि इस पुस्तिका का संकेत, उत्तर पत्र के पृष्ठ-2 पर छपे संकेत से मिलता है। अगर यह भिन्न हो तो परीक्षार्थी दूसरी परीक्षा पुस्तिका और उत्तर पत्र लेने के लिए निरीक्षक को तुरन्त अवगत कराएँ।
13. उत्तर पत्र को न मोड़ें एवं न ही उस पर अन्य निशान लगाएँ।

Name of the Candidate (in Capital letters) : \_\_\_\_\_

परीक्षार्थी का नाम (बड़े अक्षरों में) :

Roll Number : in figures

अनुक्रमांक

: अंकों में

--	--	--	--	--	--	--	--	--	--

: in words

: शब्दों में

Examination Centre Number :

परीक्षा केन्द्र नम्बर :

--	--	--	--	--	--	--	--

Name of Examination Centre (in Capital letters) : \_\_\_\_\_

परीक्षा केन्द्र का नाम (बड़े अक्षरों में) :

Candidate's Signature : \_\_\_\_\_

परीक्षार्थी के हस्ताक्षर :

1. Invigilator's Signature : \_\_\_\_\_

निरीक्षक के हस्ताक्षर :

2. Invigilator's Signature : \_\_\_\_\_

निरीक्षक के हस्ताक्षर :

**PART A – PHYSICS**

1. The current voltage relation of diode is given by  $I = (e^{1000V/T} - 1) \text{ mA}$ , where the applied voltage  $V$  is in volts and the temperature  $T$  is in degree Kelvin. If a student makes an error measuring  $\pm 0.01 \text{ V}$  while measuring the current of  $5 \text{ mA}$  at  $300 \text{ K}$ , what will be the error in the value of current in  $\text{mA}$  ?

- (1)  $0.2 \text{ mA}$   
(2)  $0.02 \text{ mA}$   
(3)  $0.5 \text{ mA}$   
(4)  $0.05 \text{ mA}$

2. From a tower of height  $H$ , a particle is thrown vertically upwards with a speed  $u$ . The time taken by the particle, to hit the ground, is  $n$  times that taken by it to reach the highest point of its path.

The relation between  $H$ ,  $u$  and  $n$  is :

- (1)  $2gH = n^2u^2$   
(2)  $gH = (n-2)^2u^2$   
(3)  $2gH = nu^2(n-2)$   
(4)  $gH = (n-2)u^2$

**भाग A – भौतिक विज्ञान**

1. एक डायोड की धारा-वोल्टता सम्बन्ध  $I = (e^{1000V/T} - 1) \text{ mA}$  से दी जाती है, जहाँ  $V$  लगाई गई वोल्टता वोल्ट में है और तापमान  $T$  डिग्री कैल्विन में है। यदि एक विद्यार्थी  $300 \text{ K}$  पर  $5 \text{ mA}$  धारा नापते हुये मापन में  $\pm 0.01 \text{ V}$  की त्रुटि करता है, तब धारा के मान में  $\text{mA}$  में त्रुटि क्या होगी ?

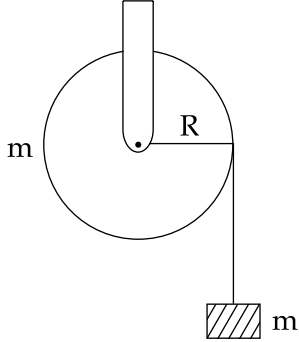
- (1)  $0.2 \text{ mA}$   
(2)  $0.02 \text{ mA}$   
(3)  $0.5 \text{ mA}$   
(4)  $0.05 \text{ mA}$

2. ऊँचाई  $H$  की एक मीनार से, चाल  $u$  से एक कण को ऊर्ध्वाधर ऊपर की ओर फेंका जाता है। कण को पृथ्वी तक गिरने में लगा समय उसके उच्चतम बिन्दु तक पहुँचने के समय का  $n$  गुना है।

$H$ ,  $u$  एवं  $n$  के बीच सम्बन्ध है :

- (1)  $2gH = n^2u^2$   
(2)  $gH = (n-2)^2u^2$   
(3)  $2gH = nu^2(n-2)$   
(4)  $gH = (n-2)u^2$

3. A mass 'm' is supported by a massless string wound around a uniform hollow cylinder of mass m and radius R. If the string does not slip on the cylinder, with what acceleration will the mass fall on release ?

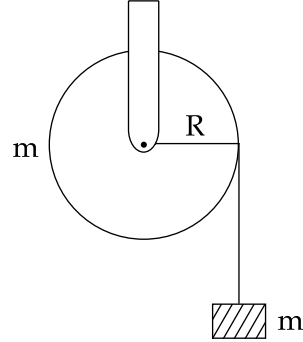


- (1)  $\frac{2g}{3}$   
 (2)  $\frac{g}{2}$   
 (3)  $\frac{5g}{6}$   
 (4) g

4. A block of mass m is placed on a surface with a vertical cross section given by  $y = \frac{x^3}{6}$ . If the coefficient of friction is 0.5, the maximum height above the ground at which the block can be placed without slipping is :

- (1)  $\frac{1}{6}m$   
 (2)  $\frac{2}{3}m$   
 (3)  $\frac{1}{3}m$   
 (4)  $\frac{1}{2}m$

3. त्रिज्या R एवं द्रव्यमान m के एक एकसमान खोखले बेलन के चारों तरफ एक द्रव्यमानविहीन डोरी से एक द्रव्यमान 'm' अवलंबित हैं। यदि डोरी बेलन पर फिसलती नहीं है, तब छोड़े जाने पर द्रव्यमान किस त्वरण से गिरेगा ?



- (1)  $\frac{2g}{3}$   
 (2)  $\frac{g}{2}$   
 (3)  $\frac{5g}{6}$   
 (4) g

4. एक पृष्ठ पर एक द्रव्यमान m का ब्लॉक रखा है। पृष्ठ की ऊर्ध्वाधर अनुप्रस्थ काट  $y = \frac{x^3}{6}$  से दी जाती है। यदि घर्षण गुणांक 0.5 है, तब धरती से ऊपर वह अधिकतम ऊँचाई, जिस पर बिना फिसले ब्लॉक रखा जा सकता है, है :

- (1)  $\frac{1}{6}m$   
 (2)  $\frac{2}{3}m$   
 (3)  $\frac{1}{3}m$   
 (4)  $\frac{1}{2}m$

5. When a rubber-band is stretched by a distance  $x$ , it exerts a restoring force of magnitude  $F = ax + bx^2$  where  $a$  and  $b$  are constants. The work done in stretching the unstretched rubber-band by  $L$  is :

(1)  $aL^2 + bL^3$

(2)  $\frac{1}{2}(aL^2 + bL^3)$

(3)  $\frac{aL^2}{2} + \frac{bL^3}{3}$

(4)  $\frac{1}{2}\left(\frac{aL^2}{2} + \frac{bL^3}{3}\right)$

6. A bob of mass  $m$  attached to an inextensible string of length  $l$  is suspended from a vertical support. The bob rotates in a horizontal circle with an angular speed  $\omega$  rad/s about the vertical. About the point of suspension :

(1) angular momentum is conserved.

(2) angular momentum changes in magnitude but not in direction.

(3) angular momentum changes in direction but not in magnitude.

(4) angular momentum changes both in direction and magnitude.

5. जब एक रबड़ के छल्ले को  $x$  दूरी तक तानित किया जाता है; तब परिमाण  $F = ax + bx^2$  का एक प्रत्यनयन बल लगता है जहाँ  $a$  एवं  $b$  स्थिरांक हैं। बिना तानित रबड़ के छल्ले को  $L$  से तानित करने में किया गया कार्य है :

(1)  $aL^2 + bL^3$

(2)  $\frac{1}{2}(aL^2 + bL^3)$

(3)  $\frac{aL^2}{2} + \frac{bL^3}{3}$

(4)  $\frac{1}{2}\left(\frac{aL^2}{2} + \frac{bL^3}{3}\right)$

6. लम्बाई  $l$  की एक अवितान्य डोरी से बँधे द्रव्यमान  $m$  के एक बाब को एक ऊर्ध्वाधर आधार से लटकाया जाता है। बाब ऊर्ध्वाधर पर कोणीय चाल  $\omega$  rad/s से एक क्षैतिज वृत्त में घूर्णन करता है। निलंबन बिन्दु पर :

(1) कोणीय संवेग संरक्षित रहता है।

(2) कोणीय संवेग परिमाण में परिवर्तनशील हैं परन्तु दिशा में नहीं।

(3) कोणीय संवेग दिशा में परिवर्तनशील है परन्तु परिमाण में नहीं।

(4) कोणीय संवेग दोनों दिशा एवं परिमाण में परिवर्तनशील है।

7. Four particles, each of mass  $M$  and equidistant from each other, move along a circle of radius  $R$  under the action of their mutual gravitational attraction. The speed of each particle is :

(1)  $\sqrt{\frac{GM}{R}}$

(2)  $\sqrt{2\sqrt{2} \frac{GM}{R}}$

(3)  $\sqrt{\frac{GM}{R} (1 + 2\sqrt{2})}$

(4)  $\frac{1}{2} \sqrt{\frac{GM}{R} (1 + 2\sqrt{2})}$

8. The pressure that has to be applied to the ends of a steel wire of length 10 cm to keep its length constant when its temperature is raised by  $100^\circ\text{C}$  is :

(For steel Young's modulus is  $2 \times 10^{11} \text{ N m}^{-2}$  and coefficient of thermal expansion is  $1.1 \times 10^{-5} \text{ K}^{-1}$ )

(1)  $2.2 \times 10^8 \text{ Pa}$

(2)  $2.2 \times 10^9 \text{ Pa}$

(3)  $2.2 \times 10^7 \text{ Pa}$

(4)  $2.2 \times 10^6 \text{ Pa}$

7. प्रत्येक द्रव्यमान  $M$  के चार कण जो कि एक दूसरे से समान दूरी पर हैं, एक दूसरे के अन्योन्य गुरुत्वाकर्षण प्रभाव में त्रिज्या  $R$  के एक वृत्त पर गतिशील हैं। प्रत्येक कण की चाल है :

(1)  $\sqrt{\frac{GM}{R}}$

(2)  $\sqrt{2\sqrt{2} \frac{GM}{R}}$

(3)  $\sqrt{\frac{GM}{R} (1 + 2\sqrt{2})}$

(4)  $\frac{1}{2} \sqrt{\frac{GM}{R} (1 + 2\sqrt{2})}$

8. 10 cm लम्बाई के एक स्टील के तार के सिरो पर जब तापमान में वृद्धि  $100^\circ\text{C}$  की जाती है तब इसकी लम्बाई स्थिर रखने के लिये सिरो पर लगाया गया दाब है :

(स्टील का यंग प्रत्यास्थता गुणांक  $2 \times 10^{11} \text{ N m}^{-2}$  और रेखिक प्रसार गुणांक  $1.1 \times 10^{-5} \text{ K}^{-1}$  हैं)

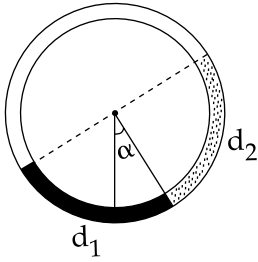
(1)  $2.2 \times 10^8$  पास्कल

(2)  $2.2 \times 10^9$  पास्कल

(3)  $2.2 \times 10^7$  पास्कल

(4)  $2.2 \times 10^6$  पास्कल

9. There is a circular tube in a vertical plane. Two liquids which do not mix and of densities  $d_1$  and  $d_2$  are filled in the tube. Each liquid subtends  $90^\circ$  angle at centre. Radius joining their interface makes an angle  $\alpha$  with vertical. Ratio  $\frac{d_1}{d_2}$  is :



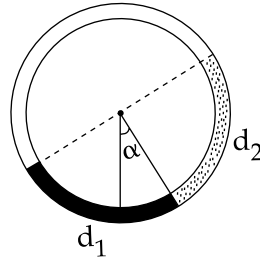
(1)  $\frac{1 + \sin\alpha}{1 - \sin\alpha}$

(2)  $\frac{1 + \cos\alpha}{1 - \cos\alpha}$

(3)  $\frac{1 + \tan\alpha}{1 - \tan\alpha}$

(4)  $\frac{1 + \sin\alpha}{1 - \cos\alpha}$

9. एक वृत्ताकार नली ऊर्ध्वाधर तल में है। दो द्रव, जो एक दूसरे से मिश्रित नहीं होते तथा जिनका घनत्व  $d_1$  एवं  $d_2$  हैं, नली में भरे गये हैं। प्रत्येक द्रव केन्द्र पर  $90^\circ$  का कोण अंतरित करता है। उनके अंतः पृष्ठ को जोड़ने वाली त्रिज्या ऊर्ध्वाधर से  $\alpha$  कोण बनाती है। अनुपात  $\frac{d_1}{d_2}$  है :



(1)  $\frac{1 + \sin\alpha}{1 - \sin\alpha}$

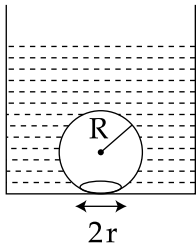
(2)  $\frac{1 + \cos\alpha}{1 - \cos\alpha}$

(3)  $\frac{1 + \tan\alpha}{1 - \tan\alpha}$

(4)  $\frac{1 + \sin\alpha}{1 - \cos\alpha}$

10. On heating water, bubbles being formed at the bottom of the vessel detach and rise. Take the bubbles to be spheres of radius  $R$  and making a circular contact of radius  $r$  with the bottom of the vessel. If  $r \ll R$ , and the surface tension of water is  $T$ , value of  $r$  just before bubbles detach is :

(density of water is  $\rho_w$ )



(1)  $R^2 \sqrt{\frac{\rho_w g}{3T}}$

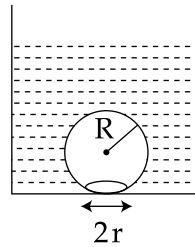
(2)  $R^2 \sqrt{\frac{\rho_w g}{6T}}$

(3)  $R^2 \sqrt{\frac{\rho_w g}{T}}$

(4)  $R^2 \sqrt{\frac{3\rho_w g}{T}}$

10. पानी को गर्म करने पर, बर्तन की तली में बुलबुले बनते हैं और विलग्न होकर ऊपर की ओर उठते हैं। बुलबुलों को त्रिज्या  $R$  का गोला मान लें और बर्तन की तली से वृत्तीय स्पर्श की त्रिज्या  $r$  लें। यदि  $r \ll R$  और पानी का पृष्ठ तनाव  $T$  हैं, तब बुलबुलों के बस विलग्न होने से जरा पहले  $r$  का मान है :

(पानी का घनत्व  $\rho_w$  है)



(1)  $R^2 \sqrt{\frac{\rho_w g}{3T}}$

(2)  $R^2 \sqrt{\frac{\rho_w g}{6T}}$

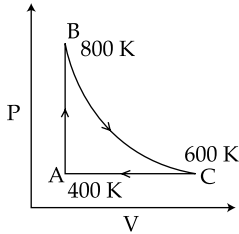
(3)  $R^2 \sqrt{\frac{\rho_w g}{T}}$

(4)  $R^2 \sqrt{\frac{3\rho_w g}{T}}$

11. Three rods of Copper, Brass and Steel are welded together to form a Y - shaped structure. Area of cross - section of each rod =  $4 \text{ cm}^2$ . End of copper rod is maintained at  $100^\circ\text{C}$  where as ends of brass and steel are kept at  $0^\circ\text{C}$ . Lengths of the copper, brass and steel rods are 46, 13 and 12 cms respectively. The rods are thermally insulated from surroundings except at ends. Thermal conductivities of copper, brass and steel are 0.92, 0.26 and 0.12 CGS units respectively. Rate of heat flow through copper rod is :

- (1) 1.2 cal/s
- (2) 2.4 cal/s
- (3) 4.8 cal/s
- (4) 6.0 cal/s

12. One mole of diatomic ideal gas undergoes a cyclic process ABC as shown in figure. The process BC is adiabatic. The temperatures at A, B and C are 400 K, 800 K and 600 K respectively. Choose the correct statement :

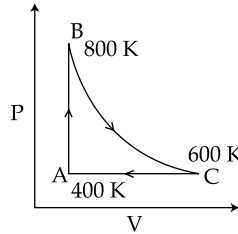


- (1) The change in internal energy in whole cyclic process is 250 R.
- (2) The change in internal energy in the process CA is 700 R.
- (3) The change in internal energy in the process AB is  $-350 \text{ R}$ .
- (4) The change in internal energy in the process BC is  $-500 \text{ R}$ .

11. ताँबे, पीतल एवं स्टील की तीन छड़ों को Y - आकार संरचना में वेल्ड किया गया है। प्रत्येक छड़ की अनुप्रस्थ काट का क्षेत्रफल =  $4 \text{ cm}^2$  है। ताँबे की छड़ के सिरे का तापमान  $100^\circ\text{C}$  है जबकि पीतल एवं स्टील के सिरे  $0^\circ\text{C}$  तापमान पर रखे गये हैं। ताँबे, पीतल एवं स्टील की छड़ों की लम्बाईयाँ क्रमशः 46, 13 एवं 12 cms हैं। छड़ों को, उनके सिरो को छोड़कर, वातावरण से ऊष्मीय रोधी किया गया है। ताँबे, पीतल एवं स्टील की ऊष्मा चालकताएँ क्रमशः 0.92, 0.26 एवं 0.12 CGS इकाई हैं। ताँबे की छड़ से प्रवाहित ऊष्मा की दर है :

- (1) 1.2 cal/s
- (2) 2.4 cal/s
- (3) 4.8 cal/s
- (4) 6.0 cal/s

12. द्विपरमाणुक आदर्श गैस का एक मोल चक्रीय प्रक्रिया ABC से गुजरता है जैसा कि चित्र में दर्शाया गया है। प्रक्रिया BC रुद्धोष्म है। A, B एवं C के तापमान क्रमशः 400 K, 800 K एवं 600 K हैं। सही कथन चुनिये :



- (1) सम्पूर्ण चक्रीय प्रक्रिया में आन्तरिक ऊर्जा में परिवर्तन  $250 \text{ R}$  है।
- (2) प्रक्रिया CA में आन्तरिक ऊर्जा में परिवर्तन  $700 \text{ R}$  है।
- (3) प्रक्रिया AB में आन्तरिक ऊर्जा में परिवर्तन  $-350 \text{ R}$  है।
- (4) प्रक्रिया BC में आन्तरिक ऊर्जा में परिवर्तन  $-500 \text{ R}$  है।



13. An open glass tube is immersed in mercury in such a way that a length of 8 cm extends above the mercury level. The open end of the tube is then closed and sealed and the tube is raised vertically up by additional 46 cm. What will be length of the air column above mercury in the tube now ?

(Atmospheric pressure = 76 cm of Hg)

- (1) 16 cm
- (2) 22 cm
- (3) 38 cm
- (4) 6 cm

14. A particle moves with simple harmonic motion in a straight line. In first  $\tau$  s, after starting from rest it travels a distance  $a$ , and in next  $\tau$  s it travels  $2a$ , in same direction, then :

- (1) amplitude of motion is  $3a$
- (2) time period of oscillations is  $8\tau$
- (3) amplitude of motion is  $4a$
- (4) time period of oscillations is  $6\tau$

15. A pipe of length 85 cm is closed from one end. Find the number of possible natural oscillations of air column in the pipe whose frequencies lie below 1250 Hz. The velocity of sound in air is 340 m/s.

- (1) 12
- (2) 8
- (3) 6
- (4) 4

13. एक खुली काँच की नली को पारे में इस प्रकार डुबोया जाता है कि पारे के स्तर से 8 cm ऊपर काँच की नली की लम्बाई है। नली के खुले सिरे को अब बन्द कर सील कर दिया जाता है और नली को ऊर्ध्वाधर अतिरिक्त 46 cm से ऊपर उठाया जाता है। नली में पारे के ऊपर वायु स्तम्भ की लम्बाई अब क्या होगी ?

(वायुमंडलीय दाब = Hg का 76 cm)

- (1) 16 cm
- (2) 22 cm
- (3) 38 cm
- (4) 6 cm

14. एक कण एक सरल रेखा में सरल आवर्त गति से गतिशील है। यह विरामावस्था से प्रारम्भ कर प्रथम  $\tau$  सैकण्ड में दूरी  $a$  और अगले  $\tau$  सैकण्ड में दूरी  $2a$  उसी दिशा में तय करता है। तब :

- (1) गति का आयाम  $3a$  है।
- (2) दोलों का आवर्त काल  $8\tau$  है।
- (3) गति का आयाम  $4a$  है।
- (4) दोलों का आवर्त काल  $6\tau$  है।

15. लम्बाई 85 cm के एक पाइप के एक सिरे को बन्द कर दिया जाता है। पाइप में वायु स्तम्भ के सम्भव प्राकृतिक दोलनों की वह संख्या निकालिए जिनकी आवृत्ति 1250 Hz से कम है। वायु में ध्वनि का वेग 340 m/s है।

- (1) 12
- (2) 8
- (3) 6
- (4) 4

16. Assume that an electric field  $\vec{E} = 30x^2 \hat{i}$  exists in space. Then the potential difference  $V_A - V_O$ , where  $V_O$  is the potential at the origin and  $V_A$  the potential at  $x=2$  m is :

- (1) 120 J
- (2) -120 J
- (3) -80 J
- (4) 80 J

17. A parallel plate capacitor is made of two circular plates separated by a distance of 5 mm and with a dielectric of dielectric constant 2.2 between them. When the electric field in the dielectric is  $3 \times 10^4$  V/m, the charge density of the positive plate will be close to :

- (1)  $6 \times 10^{-7}$  C/m<sup>2</sup>
- (2)  $3 \times 10^{-7}$  C/m<sup>2</sup>
- (3)  $3 \times 10^4$  C/m<sup>2</sup>
- (4)  $6 \times 10^4$  C/m<sup>2</sup>

18. In a large building, there are 15 bulbs of 40 W, 5 bulbs of 100 W, 5 fans of 80 W and 1 heater of 1 kW. The voltage of the electric mains is 220 V. The minimum capacity of the main fuse of the building will be :

- (1) 8 A
- (2) 10 A
- (3) 12 A
- (4) 14 A

16. मान लें व्योम में एक विद्युत क्षेत्र  $\vec{E} = 30x^2 \hat{i}$  है। तब विभवान्तर  $V_A - V_O$ , जहाँ  $V_O$  मूलबिन्दु पर विभव एवं  $V_A$ ,  $x=2$  m पर विभव हैं, है :

- (1) 120 J
- (2) -120 J
- (3) -80 J
- (4) 80 J

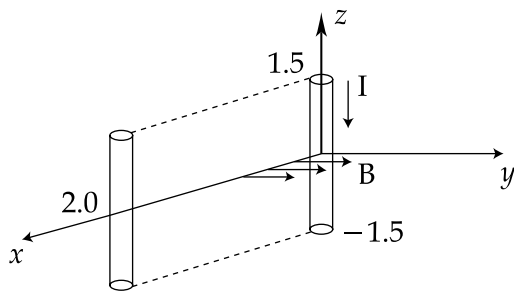
17. दो वृत्तीय प्लेटों, जिनके बीच दूरी 5 mm हैं, से एक समान्तर पट्टिका संधारित्र बनाया गया है जिसके बीच परावैद्युत स्थिरांक 2.2 का एक परावैद्युत रखा गया है। जब परावैद्युत में विद्युत क्षेत्र  $3 \times 10^4$  V/m है, तब धनात्मक प्लेट का आवेश घनत्व लगभग होगा :

- (1)  $6 \times 10^{-7}$  C/m<sup>2</sup>
- (2)  $3 \times 10^{-7}$  C/m<sup>2</sup>
- (3)  $3 \times 10^4$  C/m<sup>2</sup>
- (4)  $6 \times 10^4$  C/m<sup>2</sup>

18. एक बृहत भवन में, 40 W के 15 बल्ब, 100 W के 5 बल्ब, 80 W के 5 पंखे एवं 1 kW का 1 हीटर हैं। बिजली के मेन्स की वोल्टता 220 V हैं। भवन के मुख्य फ्यूज की न्यूनतम क्षमता होगी :

- (1) 8 A
- (2) 10 A
- (3) 12 A
- (4) 14 A

19. A conductor lies along the  $z$ -axis at  $-1.5 \leq z < 1.5$  m and carries a fixed current of 10.0 A in  $-\hat{a}_z$  direction (see figure). For a field  $\vec{B} = 3.0 \times 10^{-4} e^{-0.2x} \hat{a}_y$  T, find the power required to move the conductor at constant speed to  $x=2.0$  m,  $y=0$  m in  $5 \times 10^{-3}$  s. Assume parallel motion along the  $x$ -axis.

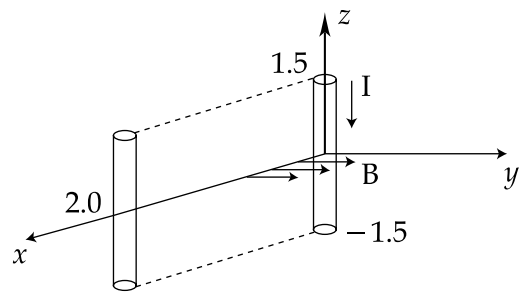


- (1) 1.57 W  
 (2) 2.97 W  
 (3) 14.85 W  
 (4) 29.7 W

20. The coercivity of a small magnet where the ferromagnet gets demagnetized is  $3 \times 10^3$  A m $^{-1}$ . The current required to be passed in a solenoid of length 10 cm and number of turns 100, so that the magnet gets demagnetized when inside the solenoid, is :

- (1) 30 mA  
 (2) 60 mA  
 (3) 3 A  
 (4) 6 A

19. एक सुचालक  $z$ -अक्ष के साथ  $-1.5 \leq z < 1.5$  m पर रखा है और इसमें  $-\hat{a}_z$  दिशा में स्थिर धारा 10.0 A प्रवाहित हो रही है। (चित्र देखें)। क्षेत्र  $\vec{B} = 3.0 \times 10^{-4} e^{-0.2x} \hat{a}_y$  T के लिये, सुचालक को स्थिर चाल से  $x=2.0$  m,  $y=0$  m तक  $5 \times 10^{-3}$  s में गति कराने के लिये आवश्यक शक्ति की गणना कीजिए।  $x$ -अक्ष पर समान्तर गति मान लें।

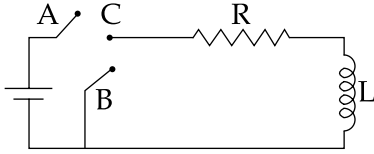


- (1) 1.57 W  
 (2) 2.97 W  
 (3) 14.85 W  
 (4) 29.7 W

20. एक छोटे चुम्बक की निग्राहिता, जहाँ लोहचुम्बक अचुम्बकीय हो जाता है,  $3 \times 10^3$  A m $^{-1}$  है। चक्रों की संख्या 100 एवं लम्बाई 10 cm की एक परिनालिका से प्रवाहित आवश्यक धारा का मान, जिससे कि चुम्बक परिनालिका के अन्दर होने पर अचुम्बकीय हो जाये, है :

- (1) 30 mA  
 (2) 60 mA  
 (3) 3 A  
 (4) 6 A

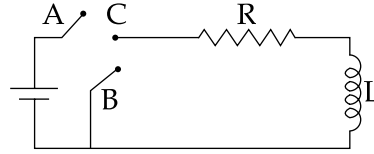
21. In the circuit shown here, the point 'C' is kept connected to point 'A' till the current flowing through the circuit becomes constant. Afterward, suddenly, point 'C' is disconnected from point 'A' and connected to point 'B' at time  $t=0$ . Ratio of the voltage across resistance and the inductor at  $t=L/R$  will be equal to :



- (1)  $\frac{e}{1 - e}$   
 (2) 1  
 (3) -1  
 (4)  $\frac{1 - e}{e}$

22. During the propagation of electromagnetic waves in a medium :
- (1) Electric energy density is double of the magnetic energy density.  
 (2) Electric energy density is half of the magnetic energy density.  
 (3) Electric energy density is equal to the magnetic energy density.  
 (4) Both electric and magnetic energy densities are zero.

21. यहाँ दर्शाये गये परिपथ में, बिन्दु 'C' को बिन्दु 'A' से तब तक जोड़े रखा जाता है जब तक कि परिपथ में प्रवाहित धारा स्थिर न हो जाए। तत्पश्चात्, अचानक, बिन्दु 'C' को बिन्दु 'A' से हटाकर बिन्दु 'B' से  $t=0$  समय पर जोड़ दिया जाता है।  $t=L/R$  पर प्रतिरोध पर वोल्टता का प्रेरकत्व पर वोल्टता से अनुपात होगा :



- (1)  $\frac{e}{1 - e}$   
 (2) 1  
 (3) -1  
 (4)  $\frac{1 - e}{e}$

22. एक माध्यम में विद्युत चुम्बकीय तरंगों के संचरण के दौरान :
- (1) विद्युतीय ऊर्जा घनत्व चुम्बकीय ऊर्जा घनत्व का दोगुना है।  
 (2) विद्युतीय ऊर्जा घनत्व चुम्बकीय ऊर्जा घनत्व का आधा है।  
 (3) विद्युतीय ऊर्जा घनत्व चुम्बकीय ऊर्जा घनत्व के बराबर है।  
 (4) दोनों विद्युतीय एवं चुम्बकीय ऊर्जा घनत्व शून्य है।

23. A thin convex lens made from crown glass ( $\mu = \frac{3}{2}$ ) has focal length  $f$ . When it is measured in two different liquids having refractive indices  $\frac{4}{3}$  and  $\frac{5}{3}$ , it has the focal lengths  $f_1$  and  $f_2$  respectively. The correct relation between the focal lengths is :

- (1)  $f_1 = f_2 < f$
- (2)  $f_1 > f$  and  $f_2$  becomes negative
- (3)  $f_2 > f$  and  $f_1$  becomes negative
- (4)  $f_1$  and  $f_2$  both become negative

24. A green light is incident from the water to the air - water interface at the critical angle( $\theta$ ). Select the **correct** statement.

- (1) The entire spectrum of visible light will come out of the water at an angle of  $90^\circ$  to the normal.
- (2) The spectrum of visible light whose frequency is less than that of green light will come out to the air medium.
- (3) The spectrum of visible light whose frequency is more than that of green light will come out to the air medium.
- (4) The entire spectrum of visible light will come out of the water at various angles to the normal.

23. क्राउन काँच ( $\mu = \frac{3}{2}$ ) से बने एक पतले उत्तल लेन्स की फोकस लम्बाई  $f$  है। जब इसे अपवर्तनांक  $\frac{4}{3}$  एवं  $\frac{5}{3}$  वाले दो भिन्न द्रवों में रखकर मापा जाता है, तब फोकस लम्बाइयाँ क्रमशः  $f_1$  एवं  $f_2$  हैं। फोकस लम्बाइयों के बीच सही सम्बन्ध है :

- (1)  $f_1 = f_2 < f$
- (2)  $f_1 > f$  और  $f_2$  ऋणात्मक हो जाता है।
- (3)  $f_2 > f$  और  $f_1$  ऋणात्मक हो जाता है।
- (4)  $f_1$  एवं  $f_2$  दोनों ऋणात्मक हो जाते हैं।

24. एक हरे रंग का प्रकाश पानी से वायु-जल अन्तरापृष्ठ पर क्रान्तिक कोण( $\theta$ ) से आपतित है। **सही** कथन चुनिये।

- (1) अभिलम्ब से  $90^\circ$  कोण पर पानी से दृश्य प्रकाश का सम्पूर्ण स्पेक्ट्रम बाहर निकलेगा।
- (2) दृश्य प्रकाश का वह स्पेक्ट्रम, जिसकी तरंगदैर्घ्य हरे प्रकाश से कम है, पानी से वायु के माध्यम में बाहर निकलेगा।
- (3) दृश्य प्रकाश का वह स्पेक्ट्रम, जिसकी तरंगदैर्घ्य हरे प्रकाश से अधिक है, पानी से वायु के माध्यम में बाहर निकलेगा।
- (4) दृश्य प्रकाश का सम्पूर्ण स्पेक्ट्रम पानी से अभिलम्ब से विभिन्न कोणों पर बाहर निकलेगा।

25. Two beams, A and B, of plane polarized light with mutually perpendicular planes of polarization are seen through a polaroid. From the position when the beam A has maximum intensity (and beam B has zero intensity), a rotation of polaroid through  $30^\circ$  makes the two beams appear equally bright. If the initial intensities of the two beams are  $I_A$  and  $I_B$  respectively, then  $\frac{I_A}{I_B}$  equals :

(1) 3

(2)  $\frac{3}{2}$

(3) 1

(4)  $\frac{1}{3}$

26. The radiation corresponding to  $3 \rightarrow 2$  transition of hydrogen atom falls on a metal surface to produce photoelectrons. These electrons are made to enter a magnetic field of  $3 \times 10^{-4}$  T. If the radius of the largest circular path followed by these electrons is 10.0 mm, the work function of the metal is close to :

(1) 1.8 eV

(2) 1.1 eV

(3) 0.8 eV

(4) 1.6 eV

25. ध्रुवण के अन्योन्य लम्बवत् तलों वाले समतल ध्रुवीय प्रकाश की दो पुंज A एवं B एक पोलरायड द्वारा देखी जाती है। उस स्थिति से जहाँ पुंज A की अधिकतम तीव्रता है (और पुंज B की शून्य तीव्रता है) पोलरायड का  $30^\circ$  से घूर्णन दोनों पुंजों को एकसमान द्युतिमान प्रतीत होता है। यदि दोनों पुंजों की प्रारम्भिक तीव्रताएँ क्रमशः  $I_A$  एवं  $I_B$  हैं, तब  $\frac{I_A}{I_B}$  का मान है :

(1) 3

(2)  $\frac{3}{2}$

(3) 1

(4)  $\frac{1}{3}$

26. हाइड्रोजन परमाणु के  $3 \rightarrow 2$  संक्रमण के संगत विकिरण एक धातु पृष्ठ पर आपतित होकर फोटोइलेक्ट्रॉन उत्पन्न करता है। ये इलेक्ट्रॉन  $3 \times 10^{-4}$  T के एक चुम्बकीय क्षेत्र में प्रवेश करते हैं। यदि इलेक्ट्रॉनों द्वारा अनुगामी अधिकतम वृत्तीय पथ की त्रिज्या 10.0 mm हो, तब धातु का कार्य फलन लगभग है :

(1) 1.8 eV

(2) 1.1 eV

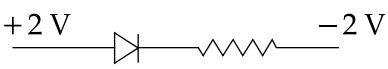
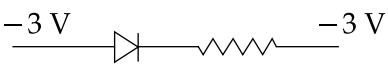
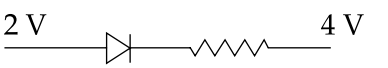
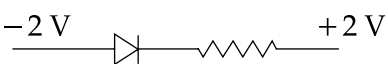
(3) 0.8 eV

(4) 1.6 eV

27. Hydrogen ( ${}_1\text{H}^1$ ), Deuterium ( ${}_1\text{H}^2$ ), singly ionised Helium ( ${}_2\text{He}^4$ )<sup>+</sup> and doubly ionised lithium ( ${}_3\text{Li}^6$ )<sup>++</sup> all have one electron around the nucleus. Consider an electron transition from  $n=2$  to  $n=1$ . If the wave lengths of emitted radiation are  $\lambda_1$ ,  $\lambda_2$ ,  $\lambda_3$  and  $\lambda_4$  respectively then approximately which one of the following is **correct** ?

- (1)  $4\lambda_1 = 2\lambda_2 = 2\lambda_3 = \lambda_4$
- (2)  $\lambda_1 = 2\lambda_2 = 2\lambda_3 = \lambda_4$
- (3)  $\lambda_1 = \lambda_2 = 4\lambda_3 = 9\lambda_4$
- (4)  $\lambda_1 = 2\lambda_2 = 3\lambda_3 = 4\lambda_4$

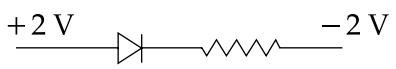
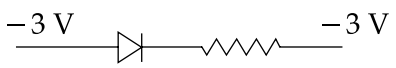
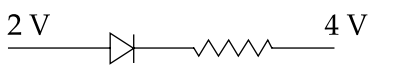
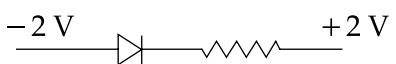
28. The forward biased diode connection is :

- (1) 
- (2) 
- (3) 
- (4) 

27. हाइड्रोजन ( ${}_1\text{H}^1$ ), ड्यूटेरियम ( ${}_1\text{H}^2$ ), एकधा आयनित हीलियम ( ${}_2\text{He}^4$ )<sup>+</sup> और द्विधा आयनित लीथियम ( ${}_3\text{Li}^6$ )<sup>++</sup> सभी में एक इलेक्ट्रॉन नाभिक के चारों ओर हैं।  $n=2$  से  $n=1$  के इलेक्ट्रॉन संक्रमण पर विचार कीजिये। यदि उत्सर्जित विकिरण की तरंगदैर्घ्य क्रमशः  $\lambda_1$ ,  $\lambda_2$ ,  $\lambda_3$  एवं  $\lambda_4$  हैं, तब निम्नलिखित सम्बन्धों में से कौन सा लगभग **सही** है ?

- (1)  $4\lambda_1 = 2\lambda_2 = 2\lambda_3 = \lambda_4$
- (2)  $\lambda_1 = 2\lambda_2 = 2\lambda_3 = \lambda_4$
- (3)  $\lambda_1 = \lambda_2 = 4\lambda_3 = 9\lambda_4$
- (4)  $\lambda_1 = 2\lambda_2 = 3\lambda_3 = 4\lambda_4$

28. अग्रसित बायस वाला डायोड जोड़ है :

- (1) 
- (2) 
- (3) 
- (4) 

29. Match List - I (Electromagnetic wave type) with List - II (Its association/application) and select the correct option from the choices given below the lists :

List - I		List - II	
(a)	Infrared waves	(i)	To treat muscular strain
(b)	Radio waves	(ii)	For broadcasting
(c)	X - rays	(iii)	To detect fracture of bones
(d)	Ultraviolet rays	(iv)	Absorbed by the ozone layer of the atmosphere

- (a) (b) (c) (d)
- (1) (iv) (iii) (ii) (i)
- (2) (i) (ii) (iv) (iii)
- (3) (iii) (ii) (i) (iv)
- (4) (i) (ii) (iii) (iv)

30. A student measured the length of a rod and wrote it as 3.50 cm. Which instrument did he use to measure it ?
- (1) A meter scale.
- (2) A vernier calliper where the 10 divisions in vernier scale matches with 9 division in main scale and main scale has 10 divisions in 1 cm.
- (3) A screw gauge having 100 divisions in the circular scale and pitch as 1 mm.
- (4) A screw gauge having 50 divisions in the circular scale and pitch as 1 mm.

29. सूची - I ( विद्युत चुम्बकीय तरंग प्रकार ) को सूची - II ( इनसे सम्बद्धित/ अनुप्रयोगित ) से सुमेलित कीजिये और सूचियों के नीचे दिये गये विकल्पों में से सही विकल्प चुनिये :

सूची - I		सूची - II	
(a)	अवरक्त तरंगे	(i)	माँसपेशियों की विकृति के इलाज के लिये
(b)	रेडियो तरंगे	(ii)	प्रसारण के लिये
(c)	एक्स-किरणें	(iii)	हड्डियों के अस्थिभंग की पहचान के लिये
(d)	पराबैंगनी किरणें	(iv)	वातावरण की ओजोन परत द्वारा अवशोषण

- (a) (b) (c) (d)
- (1) (iv) (iii) (ii) (i)
- (2) (i) (ii) (iv) (iii)
- (3) (iii) (ii) (i) (iv)
- (4) (i) (ii) (iii) (iv)

30. एक विद्यार्थी ने एक छड़ की लम्बाई मापकर 3.50 cm लिखी। इसको मापने में उसने किस उपकरण का प्रयोग किया ?
- (1) एक मीटर स्केल।
- (2) एक वर्नियर कैलिपर जहाँ वर्नियर स्केल के 10 भाग मुख्य स्केल के 9 भागों से मिलते हैं और मुख्य स्केल के 1 cm में 10 भाग हैं।
- (3) एक स्कू गेज जिसके वर्नियर स्केल में 100 भाग हैं और पिच 1 mm है।
- (4) एक स्कू गेज जिसके वर्नियर स्केल में 50 भाग हैं और पिच 1 mm है।



PART B – CHEMISTRY

31. The correct set of four quantum numbers for the valence electrons of rubidium atom ( $Z=37$ ) is :

(1)  $5, 0, 0, +\frac{1}{2}$

(2)  $5, 1, 0, +\frac{1}{2}$

(3)  $5, 1, 1, +\frac{1}{2}$

(4)  $5, 0, 1, +\frac{1}{2}$

32. If  $Z$  is a compressibility factor, van der Waals equation at low pressure can be written as :

(1)  $Z=1+\frac{RT}{Pb}$

(2)  $Z=1-\frac{a}{VRT}$

(3)  $Z=1-\frac{Pb}{RT}$

(4)  $Z=1+\frac{Pb}{RT}$

33. CsCl crystallises in body centred cubic lattice. If 'a' is its edge length then which of the following expressions is correct ?

(1)  $r_{Cs^+} + r_{Cl^-} = 3a$

(2)  $r_{Cs^+} + r_{Cl^-} = \frac{3a}{2}$

(3)  $r_{Cs^+} + r_{Cl^-} = \frac{\sqrt{3}}{2}a$

(4)  $r_{Cs^+} + r_{Cl^-} = \sqrt{3}a$

भाग B – रसायन विज्ञान

31. रूबिडियम परमाणु ( $Z=37$ ) के लिये वेलैन्सी इलैक्ट्रॉनों के उचित चार क्वान्टम नम्बरों का सेट होता है :

(1)  $5, 0, 0, +\frac{1}{2}$

(2)  $5, 1, 0, +\frac{1}{2}$

(3)  $5, 1, 1, +\frac{1}{2}$

(4)  $5, 0, 1, +\frac{1}{2}$

32. यदि  $Z$  संपीडन गुणक हो तो कम दाब पर वांडरवाल्स समीकरण को लिखा जा सकता है :

(1)  $Z=1+\frac{RT}{Pb}$

(2)  $Z=1-\frac{a}{VRT}$

(3)  $Z=1-\frac{Pb}{RT}$

(4)  $Z=1+\frac{Pb}{RT}$

33. CsCl काय केन्द्रित घनाकर जालक में क्रिस्टलित होता है। यदि किनारे की लम्बाई 'a' हो तो निम्न सूत्रों में से कौन-सा ठीक होगा ?

(1)  $r_{Cs^+} + r_{Cl^-} = 3a$

(2)  $r_{Cs^+} + r_{Cl^-} = \frac{3a}{2}$

(3)  $r_{Cs^+} + r_{Cl^-} = \frac{\sqrt{3}}{2}a$

(4)  $r_{Cs^+} + r_{Cl^-} = \sqrt{3}a$

34. For the estimation of nitrogen, 1.4 g of an organic compound was digested by Kjeldahl method and the evolved ammonia was absorbed in 60 mL of  $\frac{M}{10}$  sulphuric acid. The unreacted acid required 20 mL of  $\frac{M}{10}$  sodium hydroxide for complete neutralization. The percentage of nitrogen in the compound is :
- (1) 6%  
 (2) 10%  
 (3) 3%  
 (4) 5%
35. Resistance of 0.2 M solution of an electrolyte is 50  $\Omega$ . The specific conductance of the solution is 1.4 S m<sup>-1</sup>. The resistance of 0.5 M solution of the same electrolyte is 280  $\Omega$ . The molar conductivity of 0.5 M solution of the electrolyte in S m<sup>2</sup> mol<sup>-1</sup> is :
- (1)  $5 \times 10^{-4}$   
 (2)  $5 \times 10^{-3}$   
 (3)  $5 \times 10^3$   
 (4)  $5 \times 10^2$
36. For complete combustion of ethanol,  
 $C_2H_5OH(l) + 3O_2(g) \rightarrow 2CO_2(g) + 3H_2O(l)$ ,  
 the amount of heat produced as measured in bomb calorimeter, is 1364.47 kJ mol<sup>-1</sup> at 25°C. Assuming ideality the Enthalpy of combustion,  $\Delta_c H$ , for the reaction will be :
- (R = 8.314 kJ mol<sup>-1</sup>)  
 (1) -1366.95 kJ mol<sup>-1</sup>  
 (2) -1361.95 kJ mol<sup>-1</sup>  
 (3) -1460.50 kJ mol<sup>-1</sup>  
 (4) -1350.50 kJ mol<sup>-1</sup>
34. नाइट्रोजन के आकलन के लिए 1.4 ग्रा. कार्बनिक यौगिक जेल्डॉल विधि के अनुसार अपचित किया गया तथा मुक्त हुए अमोनिया को 60 मिली  $\frac{M}{10}$  सल्फ्यूरिक अम्ल में अवशोषित किया गया। अधिशेष अम्ल के पूर्ण उदासीनीकरण के लिए 20 मिली  $\frac{M}{10}$  सोडियम हाइड्रॉक्साइड की आवश्यकता हुई। यौगिक में नाइट्रोजन की प्रतिशतता है :
- (1) 6%  
 (2) 10%  
 (3) 3%  
 (4) 5%
35. एक वैद्युत अपघट्य में 0.2 M विलयन का प्रतिरोध 50  $\Omega$  है। इस विलयन का विशिष्ट चालकत्व 1.4 S m<sup>-1</sup> है। इसी विद्युत अपघट्य के 0.5 M विलयन का प्रतिरोध 280  $\Omega$  है। विद्युत अपघट्य के 0.5 M विलयन की मोलर चालकता S m<sup>2</sup> मोल<sup>-1</sup> में होगी :
- (1)  $5 \times 10^{-4}$   
 (2)  $5 \times 10^{-3}$   
 (3)  $5 \times 10^3$   
 (4)  $5 \times 10^2$
36. एथेनॉल के पूर्ण ज्वलन के लिये,  
 $C_2H_5OH(l) + 3O_2(g) \rightarrow 2CO_2(g) + 3H_2O(l)$ ,  
 बम के लोरीमीटर में मापित ऊर्जा 25°C पर 1364.47 kJ mol<sup>-1</sup> है। आदर्शता मानते हुए ज्वलन की एन्थैल्पी,  $\Delta_c H$ , होगी :
- (R = 8.314 kJ mol<sup>-1</sup>)  
 (1) -1366.95 kJ mol<sup>-1</sup>  
 (2) -1361.95 kJ mol<sup>-1</sup>  
 (3) -1460.50 kJ mol<sup>-1</sup>  
 (4) -1350.50 kJ mol<sup>-1</sup>

37. The equivalent conductance of NaCl at concentration  $C$  and at infinite dilution are  $\lambda_C$  and  $\lambda_\infty$ , respectively. The correct relationship between  $\lambda_C$  and  $\lambda_\infty$  is given as :

(where the constant  $B$  is positive)

- (1)  $\lambda_C = \lambda_\infty + (B)C$
- (2)  $\lambda_C = \lambda_\infty - (B)C$
- (3)  $\lambda_C = \lambda_\infty - (B)\sqrt{C}$
- (4)  $\lambda_C = \lambda_\infty + (B)\sqrt{C}$

38. Consider separate solutions of 0.500 M  $C_2H_5OH(aq)$ , 0.100 M  $Mg_3(PO_4)_2(aq)$ , 0.250 M  $KBr(aq)$  and 0.125 M  $Na_3PO_4(aq)$  at  $25^\circ C$ . Which statement is **true** about these solutions, assuming all salts to be strong electrolytes ?

- (1) They all have the same osmotic pressure.
- (2) 0.100 M  $Mg_3(PO_4)_2(aq)$  has the highest osmotic pressure.
- (3) 0.125 M  $Na_3PO_4(aq)$  has the highest osmotic pressure.
- (4) 0.500 M  $C_2H_5OH(aq)$  has the highest osmotic pressure.

39. For the reaction  $SO_{2(g)} + \frac{1}{2}O_{2(g)} \rightleftharpoons SO_{3(g)}$  if  $K_p = K_c(RT)^x$  where the symbols have usual meaning then the value of  $x$  is : (assuming ideality)

- (1)  $-1$
- (2)  $-\frac{1}{2}$
- (3)  $\frac{1}{2}$
- (4)  $1$

37. सान्द्रण  $C$  पर और अनन्त तनुता पर NaCl विलयन की इक्विवैलेंट चालकता को  $\lambda_C$  और  $\lambda_\infty$  मानते हुए उनका आपसी सम्बन्ध लिखा जा सकता है :

( $B$  एक स्थिर अंक है)

- (1)  $\lambda_C = \lambda_\infty + (B)C$
- (2)  $\lambda_C = \lambda_\infty - (B)C$
- (3)  $\lambda_C = \lambda_\infty - (B)\sqrt{C}$
- (4)  $\lambda_C = \lambda_\infty + (B)\sqrt{C}$

38. 0.500 M  $C_2H_5OH$ (जलीय), 0.100 M  $Mg_3(PO_4)_2$ (जलीय), 0.250 M  $KBr$ (जलीय) और 0.125 M  $Na_3PO_4$ (जलीय) विलयनों को  $25^\circ C$  पर ध्यान दीजिये। सभी नमकों को प्रबल इलैक्ट्रोलाइट मानते हुए निम्न कथनों में से कौन-सा कथन यथार्थ है ?

- (1) इन सब के लिये आसमाटिक दाब के मान समान होगा।
- (2) 0.100 M  $Mg_3(PO_4)_2$  (जलीय) का आसमाटिक दाब उच्चतम होगा।
- (3) 0.125 M  $Na_3PO_4$  (जलीय) का आसमाटिक दाब उच्चतम होगा।
- (4) 0.500 M  $C_2H_5OH$ (जलीय) का आसमाटिक दाब उच्चतम होगा।

39. अभिक्रिया,  $SO_{2(g)} + \frac{1}{2}O_{2(g)} \rightleftharpoons SO_{3(g)}$  के लिए  $K_p = K_c(RT)^x$  होगा जबकी सब सूचक अक्षर सामान्य अर्थ रखते हैं तो आदर्शरूपता मानते हुए  $x$  का मान होगा :

- (1)  $-1$
- (2)  $-\frac{1}{2}$
- (3)  $\frac{1}{2}$
- (4)  $1$

40. For the non - stoichiometre reaction  $2A + B \rightarrow C + D$ , the following kinetic data were obtained in three separate experiments, all at 298 K.

Initial Concentration (A)	Initial Concentration (B)	Initial rate of formation of C ( $\text{mol L}^{-1}\text{S}^{-1}$ )
0.1 M	0.1 M	$1.2 \times 10^{-3}$
0.1 M	0.2 M	$1.2 \times 10^{-3}$
0.2 M	0.1 M	$2.4 \times 10^{-3}$

The rate law for the formation of C is :

- (1)  $\frac{dc}{dt} = k[A][B]$
- (2)  $\frac{dc}{dt} = k[A]^2[B]$
- (3)  $\frac{dc}{dt} = k[A][B]^2$
- (4)  $\frac{dc}{dt} = k[A]$

41. Among the following oxoacids, the correct decreasing order of acid strength is :

- (1)  $\text{HOCl} > \text{HClO}_2 > \text{HClO}_3 > \text{HClO}_4$
- (2)  $\text{HClO}_4 > \text{HOCl} > \text{HClO}_2 > \text{HClO}_3$
- (3)  $\text{HClO}_4 > \text{HClO}_3 > \text{HClO}_2 > \text{HOCl}$
- (4)  $\text{HClO}_2 > \text{HClO}_4 > \text{HClO}_3 > \text{HOCl}$

42. The metal that cannot be obtained by electrolysis of an aqueous solution of its salts is :

- (1) Ag
- (2) Ca
- (3) Cu
- (4) Cr

40. रसायनिकता रिक्त अभिक्रिया  $2A + B \rightarrow C + D$  में तीन पृथक प्रयोगों में 298 K पर निम्न गतिक आंकड़े प्राप्त किये गये :

प्रारम्भिक सांद्रण (A)	प्रारम्भिक सांद्रण (B)	C बनने की प्रारम्भिक दर ( $\text{मोल L}^{-1}\text{S}^{-1}$ )
0.1 M	0.1 M	$1.2 \times 10^{-3}$
0.1 M	0.2 M	$1.2 \times 10^{-3}$
0.2 M	0.1 M	$2.4 \times 10^{-3}$

अभिक्रिया के लिये C बनने का दर नियम होगा :

- (1)  $\frac{dc}{dt} = k[A][B]$
- (2)  $\frac{dc}{dt} = k[A]^2[B]$
- (3)  $\frac{dc}{dt} = k[A][B]^2$
- (4)  $\frac{dc}{dt} = k[A]$

41. निम्न आक्सो अम्लों के लिये अम्ल शक्ति का यथार्थ घटता क्रम होगा :

- (1)  $\text{HOCl} > \text{HClO}_2 > \text{HClO}_3 > \text{HClO}_4$
- (2)  $\text{HClO}_4 > \text{HOCl} > \text{HClO}_2 > \text{HClO}_3$
- (3)  $\text{HClO}_4 > \text{HClO}_3 > \text{HClO}_2 > \text{HOCl}$
- (4)  $\text{HClO}_2 > \text{HClO}_4 > \text{HClO}_3 > \text{HOCl}$

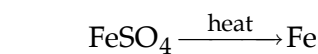
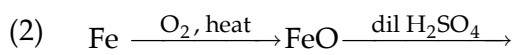
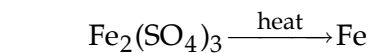
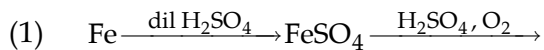
42. धातु जो अपने लवणों के जलीय विलयनों के इलैक्ट्रोलेसिस (विद्युत अपघटन) से प्राप्त नहीं हो सकती होती है :

- (1) Ag
- (2) Ca
- (3) Cu
- (4) Cr

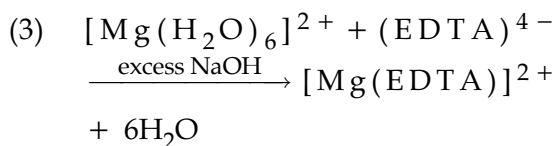
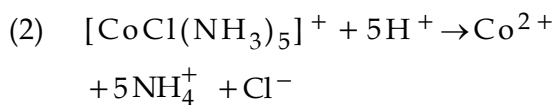
43. The octahedral complex of a metal ion  $M^{3+}$  with four monodentate ligands  $L_1$ ,  $L_2$ ,  $L_3$  and  $L_4$  absorb wavelengths in the region of red, green, yellow and blue, respectively. The increasing order of ligand strength of the four ligands is :
- (1)  $L_4 < L_3 < L_2 < L_1$
  - (2)  $L_1 < L_3 < L_2 < L_4$
  - (3)  $L_3 < L_2 < L_4 < L_1$
  - (4)  $L_1 < L_2 < L_4 < L_3$
44. Which one of the following properties is **not** shown by NO ?
- (1) It is diamagnetic in gaseous state
  - (2) It is a neutral oxide
  - (3) It combines with oxygen to form nitrogen dioxide
  - (4) It's bond order is 2.5
45. In which of the following reactions  $H_2O_2$  acts as a reducing agent ?
- (a)  $H_2O_2 + 2H^+ + 2e^- \rightarrow 2H_2O$
  - (b)  $H_2O_2 - 2e^- \rightarrow O_2 + 2H^+$
  - (c)  $H_2O_2 + 2e^- \rightarrow 2OH^-$
  - (d)  $H_2O_2 + 2OH^- - 2e^- \rightarrow O_2 + 2H_2O$
- (1) (a), (b)
  - (2) (c), (d)
  - (3) (a), (c)
  - (4) (b), (d)
43.  $M^{3+}$  धातु आयन का चार एक पकड़ी लिगेण्डों,  $L_1$ ,  $L_2$ ,  $L_3$  और  $L_4$  के साथ अष्ट फलकीय संकर लाल, हरे, पीले और नीले स्थलों से तरंगदैर्घ्यों का क्रमानुसार अवशोषण करता है। चार लिगेण्डों की शक्ति का बढ़ता क्रम है :
- (1)  $L_4 < L_3 < L_2 < L_1$
  - (2)  $L_1 < L_3 < L_2 < L_4$
  - (3)  $L_3 < L_2 < L_4 < L_1$
  - (4)  $L_1 < L_2 < L_4 < L_3$
44. NO कौन-सा निम्न गुण प्रदर्शित **नहीं** करता है ?
- (1) गैसीय अवस्था में प्रतिचुम्बकीय है।
  - (2) यह एक उदासीन ऑक्साइड है।
  - (3) यह ऑक्सीजन से योग कर नाइट्रोजन डाईऑक्साइड बनाता है।
  - (4) इसकी बन्ध कोटि 2.5 है।
45. निम्न किन अभिक्रियाओं में  $H_2O_2$  एक अपचायक का काम करता है ?
- (a)  $H_2O_2 + 2H^+ + 2e^- \rightarrow 2H_2O$
  - (b)  $H_2O_2 - 2e^- \rightarrow O_2 + 2H^+$
  - (c)  $H_2O_2 + 2e^- \rightarrow 2OH^-$
  - (d)  $H_2O_2 + 2OH^- - 2e^- \rightarrow O_2 + 2H_2O$
- (1) (a), (b)
  - (2) (c), (d)
  - (3) (a), (c)
  - (4) (b), (d)

46. The correct statement for the molecule,  $\text{CsI}_3$ , is :
- (1) it is a covalent molecule.
  - (2) it contains  $\text{Cs}^+$  and  $\text{I}_3^-$  ions.
  - (3) it contains  $\text{Cs}^{3+}$  and  $\text{I}^-$  ions.
  - (4) it contains  $\text{Cs}^+$ ,  $\text{I}^-$  and lattice  $\text{I}_2$  molecule.
47. The ratio of masses of oxygen and nitrogen in a particular gaseous mixture is 1 : 4. The ratio of number of their molecule is :
- (1) 1 : 4
  - (2) 7 : 32
  - (3) 1 : 8
  - (4) 3 : 16
48. Given below are the half - cell reactions :
- $$\text{Mn}^{2+} + 2\text{e}^- \rightarrow \text{Mn} ; E^\circ = -1.18 \text{ V}$$
- $$2(\text{Mn}^{3+} + \text{e}^- \rightarrow \text{Mn}^{2+}) ; E^\circ = +1.51 \text{ V}$$
- The  $E^\circ$  for  $3\text{Mn}^{2+} \rightarrow \text{Mn} + 2\text{Mn}^{3+}$  will be :
- (1)  $-2.69 \text{ V}$  ; the reaction will not occur
  - (2)  $-2.69 \text{ V}$  ; the reaction will occur
  - (3)  $-0.33 \text{ V}$  ; the reaction will not occur
  - (4)  $-0.33 \text{ V}$  ; the reaction will occur
46.  $\text{CsI}_3$  अणु के लिये यथार्थ कथन होगा :
- (1) यह एक सहसंयोजकी अणु है।
  - (2) इसमें  $\text{Cs}^+$  और  $\text{I}_3^-$  आयन होते हैं।
  - (3) इसमें  $\text{Cs}^{3+}$  और  $\text{I}^-$  आयन होते हैं।
  - (4) इसमें  $\text{Cs}^+$ ,  $\text{I}^-$  और  $\text{I}_2$  जालक होते हैं।
47. एक विशेष गैसीय मिश्रण में ऑक्सीजन और नाइट्रोजन के द्रव्यमानों का अनुपात 1 : 4 है। इस मिश्रण में इनकी अणु संख्याओं का अनुपात होगा :
- (1) 1 : 4
  - (2) 7 : 32
  - (3) 1 : 8
  - (4) 3 : 16
48. नीचे कुछ अर्द्ध सेल अभिक्रियाएं दी गई हैं :
- $$\text{Mn}^{2+} + 2\text{e}^- \rightarrow \text{Mn} ; E^\circ = -1.18 \text{ V}$$
- $$2(\text{Mn}^{3+} + \text{e}^- \rightarrow \text{Mn}^{2+}) ; E^\circ = +1.51 \text{ V}$$
- $3\text{Mn}^{2+} \rightarrow \text{Mn} + 2\text{Mn}^{3+}$  के लिये  $E^\circ$  होगा :
- (1)  $-2.69 \text{ V}$  ; अभिक्रिया नहीं होगी।
  - (2)  $-2.69 \text{ V}$  ; अभिक्रिया होगी।
  - (3)  $-0.33 \text{ V}$  ; अभिक्रिया नहीं होगी।
  - (4)  $-0.33 \text{ V}$  ; अभिक्रिया होगी।

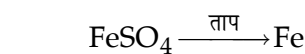
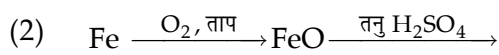
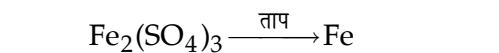
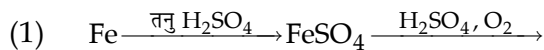
49. Which series of reactions correctly represents chemical relations related to iron and its compound ?



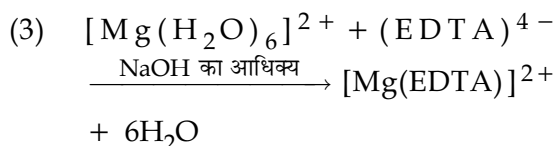
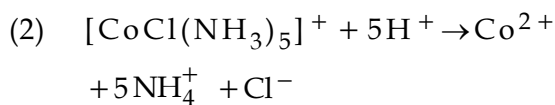
50. The equation which is balanced and represents the correct product(s) is :



49. इनमें से अभिक्रियाओं का कौन-सा क्रम यथार्थ रूप में लोहे और इसके यौगिकों की रासायनिक अभिक्रियाओं को निरूपित करता है ?



50. समीकरण जो संतुलित है और यथार्थ क्रिया फलों की सूचक है, है :



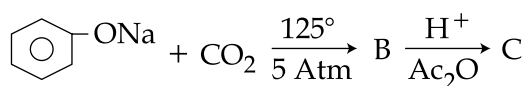
51. In  $S_N2$  reactions, the correct order of reactivity for the following compounds :  $CH_3Cl$ ,  $CH_3CH_2Cl$ ,  $(CH_3)_2CHCl$  and  $(CH_3)_3CCl$  is :
- (1)  $CH_3Cl > (CH_3)_2CHCl > CH_3CH_2Cl > (CH_3)_3CCl$
  - (2)  $CH_3Cl > CH_3CH_2Cl > (CH_3)_2CHCl > (CH_3)_3CCl$
  - (3)  $CH_3CH_2Cl > CH_3Cl > (CH_3)_2CHCl > (CH_3)_3CCl$
  - (4)  $(CH_3)_2CHCl > CH_3CH_2Cl > CH_3Cl > (CH_3)_3CCl$
52. On heating an aliphatic primary amine with chloroform and ethanolic potassium hydroxide, the organic compound formed is :
- (1) an alkanol
  - (2) an alkanediol
  - (3) an alkyl cyanide
  - (4) an alkyl isocyanide
53. The most suitable reagent for the conversion of  $R-CH_2-OH \rightarrow R-CHO$  is :
- (1)  $KMnO_4$
  - (2)  $K_2Cr_2O_7$
  - (3)  $CrO_3$
  - (4) PCC (Pyridinium Chlorochromate)
51. यौगिकों  $CH_3Cl$ ,  $CH_3CH_2Cl$ ,  $(CH_3)_2CHCl$  और  $(CH_3)_3CCl$  का  $S_N2$  क्रिया में क्रिया करण का उचित स्तर क्रम होता है :
- (1)  $CH_3Cl > (CH_3)_2CHCl > CH_3CH_2Cl > (CH_3)_3CCl$
  - (2)  $CH_3Cl > CH_3CH_2Cl > (CH_3)_2CHCl > (CH_3)_3CCl$
  - (3)  $CH_3CH_2Cl > CH_3Cl > (CH_3)_2CHCl > (CH_3)_3CCl$
  - (4)  $(CH_3)_2CHCl > CH_3CH_2Cl > CH_3Cl > (CH_3)_3CCl$
52. ऐलिफैटिक प्राथमरी एमीन को क्लोरोफार्म और एथानोलिक पोटैशियम हाइड्रॉक्साइड के साथ गरम करने पर बना आरगैनिक यौगिक होता है :
- (1) एक ऐल्कानोल
  - (2) एक ऐल्केनडायोल
  - (3) एक ऐल्किल सियानाइड
  - (4) एक ऐल्किल आइसोसियानाइड
53.  $R-CH_2-OH \rightarrow R-CHO$  में बदलने का सबसे अधिक उपयुक्त अभिकारक होता है :
- (1)  $KMnO_4$
  - (2)  $K_2Cr_2O_7$
  - (3)  $CrO_3$
  - (4) PCC (पिरिडीनियम क्लोरोक्रोमेट)



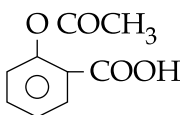
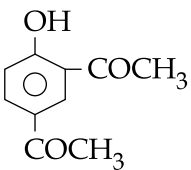
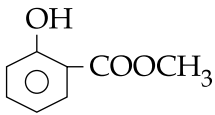
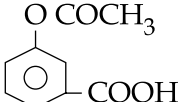
54. The major organic compound formed by the reaction of 1, 1, 1 – trichloroethane with silver powder is :

- (1) Acetylene
- (2) Ethene
- (3) 2 - Butyne
- (4) 2 - Butene

55. Sodium phenoxide when heated with  $\text{CO}_2$  under pressure at  $125^\circ\text{C}$  yields a product which on acetylation produces C.



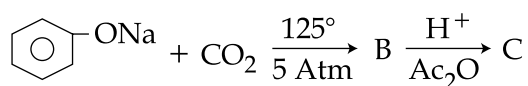
The major product C would be :

- (1) 
- (2) 
- (3) 
- (4) 

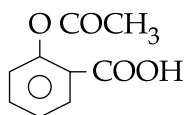
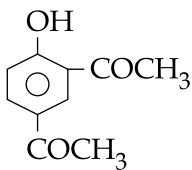
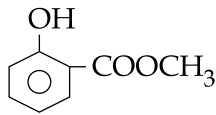
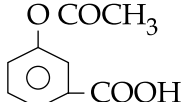
54. 1, 1, 1 – ट्राइक्लोरोईथेन को सिल्वर पाउडर के साथ क्रिया करने पर सबसे बड़ी मात्रा में बना आरगैनिक यौगिक होता है :

- (1) एसिटिलीन
- (2) ईथीन
- (3) 2 - ब्युटाइन
- (4) 2 - ब्युटीन

55. सोडियम फ़ैनाक्साइड की उच्च दाब और  $125^\circ\text{C}$  पर  $\text{CO}_2$  से अभिक्रिया करने पर जो यौगिक प्राप्त होता है उसके एसिटिलेशन पर क्रिया फल C होता है।



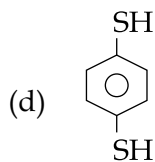
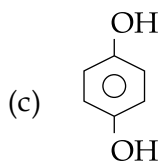
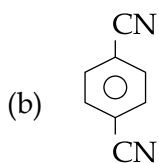
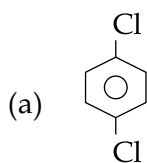
बड़ी मात्रा में क्रिया फल C होगा :

- (1) 
- (2) 
- (3) 
- (4) 

56. Considering the basic strength of amines in aqueous solution, which one has the smallest  $pK_b$  value ?

- (1)  $(CH_3)_2NH$
- (2)  $CH_3NH_2$
- (3)  $(CH_3)_3N$
- (4)  $C_6H_5NH_2$

57. For which of the following molecule significant  $\mu \neq 0$  ?

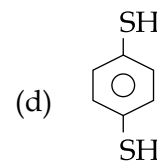
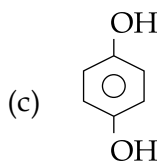
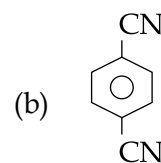
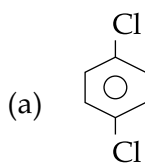


- (1) Only (a)
- (2) (a) and (b)
- (3) Only (c)
- (4) (c) and (d)

56. जलीय विलयन में एमीनों की क्षारीय प्रवृत्ति के अनुसार निम्नलिखितों में से किसके लिये  $pK_b$  का मान कम से कम होगा ?

- (1)  $(CH_3)_2NH$
- (2)  $CH_3NH_2$
- (3)  $(CH_3)_3N$
- (4)  $C_6H_5NH_2$

57. निम्न में से किस अणु के लिये बहुत सीमा तक  $\mu \neq 0$  होगा ?



- (1) केवल (a)
- (2) (a) और (b)
- (3) केवल (c)
- (4) (c) और (d)

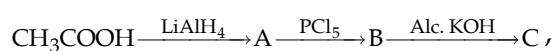
58. Which one is classified as a condensation polymer ?

- (1) Dacron
- (2) Neoprene
- (3) Teflon
- (4) Acrylonitrile

59. Which one of the following bases is **not** present in DNA ?

- (1) Quinoline
- (2) Adenine
- (3) Cytosine
- (4) Thymine

60. In the reaction,



the product C is :

- (1) Acetaldehyde
- (2) Acetylene
- (3) Ethylene
- (4) Acetyl chloride

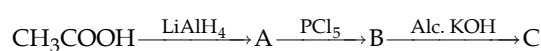
58. इनमें से किसको कन्डैन्सेशन बहुलक माना जायेगा ?

- (1) डैकरान
- (2) नियोप्रिन
- (3) टैफ़लान
- (4) ऐक्रिलोनाइट्राइल

59. निम्न क्षारों में से कौन एक DNA में **नहीं** पाया जाता ?

- (1) क्विनोलीन
- (2) ऐडिनीन
- (3) साइटोसीन
- (4) थाईमीन

60. अभिक्रिया सेट,



में क्रिया फल C होता है :

- (1) ऐसिटऐल्डिहाइड
- (2) एसिटिलीन
- (3) इथाईलीन
- (4) एसिटाइल क्लोराइड

PART C – MATHEMATICS

61. If  $X = \{4^n - 3n - 1 : n \in \mathbb{N}\}$  and  $Y = \{9(n-1) : n \in \mathbb{N}\}$ , where  $\mathbb{N}$  is the set of natural numbers, then  $X \cup Y$  is equal to :

- (1)  $X$
- (2)  $Y$
- (3)  $\mathbb{N}$
- (4)  $Y - X$

62. If  $z$  is a complex number such that  $|z| \geq 2$ , then the minimum value of  $\left|z + \frac{1}{z}\right|$  :

- (1) is strictly greater than  $\frac{5}{2}$
- (2) is strictly greater than  $\frac{3}{2}$  but less than  $\frac{5}{2}$
- (3) is equal to  $\frac{5}{2}$
- (4) lies in the interval  $(1, 2)$

63. If  $a \in \mathbb{R}$  and the equation  $-3(x - [x])^2 + 2(x - [x]) + a^2 = 0$  (where  $[x]$  denotes the greatest integer  $\leq x$ ) has no integral solution, then all possible values of  $a$  lie in the interval :

- (1)  $(-2, -1)$
- (2)  $(-\infty, -2) \cup (2, \infty)$
- (3)  $(-1, 0) \cup (0, 1)$
- (4)  $(1, 2)$

भाग C – गणित

61. यदि  $X = \{4^n - 3n - 1 : n \in \mathbb{N}\}$  तथा  $Y = \{9(n-1) : n \in \mathbb{N}\}$  हैं, जहाँ  $\mathbb{N}$ , प्राकृत संख्याओं का समुच्चय है, तो  $X \cup Y$  बराबर है :

- (1)  $X$
- (2)  $Y$
- (3)  $\mathbb{N}$
- (4)  $Y - X$

62. यदि  $z$  एक ऐसी सम्मिश्र संख्या है कि  $|z| \geq 2$  है, तो  $\left|z + \frac{1}{z}\right|$  का न्यूनतम मान :

- (1)  $\frac{5}{2}$  से निरंतर बढ़ा है।
- (2)  $\frac{3}{2}$  से निरंतर बढ़ा है परन्तु  $\frac{5}{2}$  से कम है।
- (3)  $\frac{5}{2}$  के बराबर है।
- (4) अंतराल  $(1, 2)$  में स्थित है।

63. यदि  $a \in \mathbb{R}$  तथा समीकरण  $-3(x - [x])^2 + 2(x - [x]) + a^2 = 0$  (जहाँ  $[x]$  उस बड़े से बड़े पूर्णांक को दर्शाता है जो  $\leq x$  है) का कोई पूर्णाकीय हल नहीं है, तो  $a$  के सभी संभव मान जिस अंतराल में स्थित हैं, वह है :

- (1)  $(-2, -1)$
- (2)  $(-\infty, -2) \cup (2, \infty)$
- (3)  $(-1, 0) \cup (0, 1)$
- (4)  $(1, 2)$

64. Let  $\alpha$  and  $\beta$  be the roots of equation  $px^2 + qx + r = 0$ ,  $p \neq 0$ . If  $p, q, r$  are in A.P. and  $\frac{1}{\alpha} + \frac{1}{\beta} = 4$ , then the value of  $|\alpha - \beta|$  is :

- (1)  $\frac{\sqrt{34}}{9}$
- (2)  $\frac{2\sqrt{13}}{9}$
- (3)  $\frac{\sqrt{61}}{9}$
- (4)  $\frac{2\sqrt{17}}{9}$

65. If  $\alpha, \beta \neq 0$ , and  $f(n) = \alpha^n + \beta^n$  and

$$\begin{vmatrix} 3 & 1 + f(1) & 1 + f(2) \\ 1 + f(1) & 1 + f(2) & 1 + f(3) \\ 1 + f(2) & 1 + f(3) & 1 + f(4) \end{vmatrix}$$

$= K(1 - \alpha)^2 (1 - \beta)^2 (\alpha - \beta)^2$ , then  $K$  is equal to :

- (1) 1
- (2) -1
- (3)  $\alpha\beta$
- (4)  $\frac{1}{\alpha\beta}$

66. If  $A$  is an  $3 \times 3$  non-singular matrix such that  $AA' = A'A$  and  $B = A^{-1} A'$ , then  $BB'$  equals :

- (1)  $B^{-1}$
- (2)  $(B^{-1})'$
- (3)  $I + B$
- (4)  $I$

64. माना  $\alpha$  तथा  $\beta$  समीकरण  $px^2 + qx + r = 0$ ,  $p \neq 0$  के मूल हैं। यदि  $p, q, r$  समांतर श्रेणी में हैं तथा  $\frac{1}{\alpha} + \frac{1}{\beta} = 4$  है, तो  $|\alpha - \beta|$  का मान है :

- (1)  $\frac{\sqrt{34}}{9}$
- (2)  $\frac{2\sqrt{13}}{9}$
- (3)  $\frac{\sqrt{61}}{9}$
- (4)  $\frac{2\sqrt{17}}{9}$

65. यदि  $\alpha, \beta \neq 0$ ,  $f(n) = \alpha^n + \beta^n$  तथा

$$\begin{vmatrix} 3 & 1 + f(1) & 1 + f(2) \\ 1 + f(1) & 1 + f(2) & 1 + f(3) \\ 1 + f(2) & 1 + f(3) & 1 + f(4) \end{vmatrix}$$

$= K(1 - \alpha)^2 (1 - \beta)^2 (\alpha - \beta)^2$  है, तो  $K$  बराबर है :

- (1) 1
- (2) -1
- (3)  $\alpha\beta$
- (4)  $\frac{1}{\alpha\beta}$

66. यदि  $A$  एक ऐसा  $3 \times 3$  व्युत्क्रमणीय आव्यूह है कि  $AA' = A'A$  तथा  $B = A^{-1} A'$  है, तो  $BB'$  बराबर है :

- (1)  $B^{-1}$
- (2)  $(B^{-1})'$
- (3)  $I + B$
- (4)  $I$

67. If the coefficients of  $x^3$  and  $x^4$  in the expansion of  $(1 + ax + bx^2)(1 - 2x)^{18}$  in powers of  $x$  are both zero, then  $(a, b)$  is equal to :

(1)  $\left(14, \frac{272}{3}\right)$

(2)  $\left(16, \frac{272}{3}\right)$

(3)  $\left(16, \frac{251}{3}\right)$

(4)  $\left(14, \frac{251}{3}\right)$

68. If  $(10)^9 + 2(11)^1(10)^8 + 3(11)^2(10)^7 + \dots + 10(11)^9 = k(10)^9$ , then  $k$  is equal to :

(1) 100

(2) 110

(3)  $\frac{121}{10}$

(4)  $\frac{441}{100}$

69. Three positive numbers form an increasing G.P. If the middle term in this G.P. is doubled, the new numbers are in A.P. Then the common ratio of the G.P. is :

(1)  $2 - \sqrt{3}$

(2)  $2 + \sqrt{3}$

(3)  $\sqrt{2} + \sqrt{3}$

(4)  $3 + \sqrt{2}$

67. यदि  $(1 + ax + bx^2)(1 - 2x)^{18}$  के  $x$  की घातों में प्रसार में  $x^3$  तथा  $x^4$ , दोनों के गुणांक शून्य हैं, तो  $(a, b)$  बराबर है :

(1)  $\left(14, \frac{272}{3}\right)$

(2)  $\left(16, \frac{272}{3}\right)$

(3)  $\left(16, \frac{251}{3}\right)$

(4)  $\left(14, \frac{251}{3}\right)$

68. यदि  $(10)^9 + 2(11)^1(10)^8 + 3(11)^2(10)^7 + \dots + 10(11)^9 = k(10)^9$  है, तो  $k$  बराबर है :

(1) 100

(2) 110

(3)  $\frac{121}{10}$

(4)  $\frac{441}{100}$

69. तीन धनात्मक संख्याएं बढ़ती गुणोत्तर श्रेणी में हैं। यदि इस गुणोत्तर श्रेणी की बीच वाली संख्या दुगुनी कर दी जाए, तो नई बनी संख्याएं समांतर श्रेणी में हो जाती हैं। गुणोत्तर श्रेणी का सार्वअनुपात है :

(1)  $2 - \sqrt{3}$

(2)  $2 + \sqrt{3}$

(3)  $\sqrt{2} + \sqrt{3}$

(4)  $3 + \sqrt{2}$

70.  $\lim_{x \rightarrow 0} \frac{\sin(\pi \cos^2 x)}{x^2}$  is equal to :

- (1)  $-\pi$
- (2)  $\pi$
- (3)  $\frac{\pi}{2}$
- (4)  $1$

71. If  $g$  is the inverse of a function  $f$  and  $f'(x) = \frac{1}{1+x^5}$ , then  $g'(x)$  is equal to :

- (1)  $\frac{1}{1+\{g(x)\}^5}$
- (2)  $1+\{g(x)\}^5$
- (3)  $1+x^5$
- (4)  $5x^4$

72. If  $f$  and  $g$  are differentiable functions in  $[0, 1]$  satisfying  $f(0)=2=g(1)$ ,  $g(0)=0$  and  $f(1)=6$ , then for some  $c \in ]0, 1[$  :

- (1)  $f'(c) = g'(c)$
- (2)  $f'(c) = 2g'(c)$
- (3)  $2f'(c) = g'(c)$
- (4)  $2f'(c) = 3g'(c)$

70.  $\lim_{x \rightarrow 0} \frac{\sin(\pi \cos^2 x)}{x^2}$  का मान है :

- (1)  $-\pi$
- (2)  $\pi$
- (3)  $\frac{\pi}{2}$
- (4)  $1$

71. यदि  $g$  फलन  $f$  का व्युत्क्रम है तथा  $f'(x) = \frac{1}{1+x^5}$  है, तो  $g'(x)$  बराबर है :

- (1)  $\frac{1}{1+\{g(x)\}^5}$
- (2)  $1+\{g(x)\}^5$
- (3)  $1+x^5$
- (4)  $5x^4$

72. यदि  $f$  तथा  $g$ ,  $[0, 1]$  में अवकलनीय फलन हैं जो  $f(0)=2=g(1)$ ,  $g(0)=0$  और  $f(1)=6$  को संतुष्ट करते हैं, तो किसी  $c \in ]0, 1[$  के लिए :

- (1)  $f'(c) = g'(c)$
- (2)  $f'(c) = 2g'(c)$
- (3)  $2f'(c) = g'(c)$
- (4)  $2f'(c) = 3g'(c)$

73. If  $x = -1$  and  $x = 2$  are extreme points of  $f(x) = \alpha \log |x| + \beta x^2 + x$  then :

(1)  $\alpha = 2, \beta = -\frac{1}{2}$

(2)  $\alpha = 2, \beta = \frac{1}{2}$

(3)  $\alpha = -6, \beta = \frac{1}{2}$

(4)  $\alpha = -6, \beta = -\frac{1}{2}$

74. The integral  $\int \left(1 + x - \frac{1}{x}\right) e^{x+\frac{1}{x}} dx$  is equal to :

(1)  $(x+1) e^{x+\frac{1}{x}} + c$

(2)  $-x e^{x+\frac{1}{x}} + c$

(3)  $(x-1) e^{x+\frac{1}{x}} + c$

(4)  $x e^{x+\frac{1}{x}} + c$

75. The integral

$\int_0^\pi \sqrt{1 + 4 \sin^2 \frac{x}{2} - 4 \sin \frac{x}{2}} dx$  equals :

(1)  $4\sqrt{3} - 4$

(2)  $4\sqrt{3} - 4 - \frac{\pi}{3}$

(3)  $\pi - 4$

(4)  $\frac{2\pi}{3} - 4 - 4\sqrt{3}$

73. यदि  $x = -1$  तथा  $x = 2$ ,  $f(x) = \alpha \log |x| + \beta x^2 + x$  के चरमबिंदु हैं, तो :

(1)  $\alpha = 2, \beta = -\frac{1}{2}$

(2)  $\alpha = 2, \beta = \frac{1}{2}$

(3)  $\alpha = -6, \beta = \frac{1}{2}$

(4)  $\alpha = -6, \beta = -\frac{1}{2}$

74. समाकल  $\int \left(1 + x - \frac{1}{x}\right) e^{x+\frac{1}{x}} dx$  बराबर है :

(1)  $(x+1) e^{x+\frac{1}{x}} + c$

(2)  $-x e^{x+\frac{1}{x}} + c$

(3)  $(x-1) e^{x+\frac{1}{x}} + c$

(4)  $x e^{x+\frac{1}{x}} + c$

75. समाकल

$\int_0^\pi \sqrt{1 + 4 \sin^2 \frac{x}{2} - 4 \sin \frac{x}{2}} dx$  बराबर है :

(1)  $4\sqrt{3} - 4$

(2)  $4\sqrt{3} - 4 - \frac{\pi}{3}$

(3)  $\pi - 4$

(4)  $\frac{2\pi}{3} - 4 - 4\sqrt{3}$



76. The area of the region described by  $A = \{(x, y) : x^2 + y^2 \leq 1 \text{ and } y^2 \leq 1 - x\}$  is :

(1)  $\frac{\pi}{2} - \frac{2}{3}$

(2)  $\frac{\pi}{2} + \frac{2}{3}$

(3)  $\frac{\pi}{2} + \frac{4}{3}$

(4)  $\frac{\pi}{2} - \frac{4}{3}$

77. Let the population of rabbits surviving at a time  $t$  be governed by the differential equation  $\frac{dp(t)}{dt} = \frac{1}{2}p(t) - 200$ .

If  $p(0) = 100$ , then  $p(t)$  equals :

(1)  $600 - 500 e^{t/2}$

(2)  $400 - 300 e^{-t/2}$

(3)  $400 - 300 e^{t/2}$

(4)  $300 - 200 e^{-t/2}$

78. Let PS be the median of the triangle with vertices  $P(2, 2)$ ,  $Q(6, -1)$  and  $R(7, 3)$ . The equation of the line passing through  $(1, -1)$  and parallel to PS is :

(1)  $4x + 7y + 3 = 0$

(2)  $2x - 9y - 11 = 0$

(3)  $4x - 7y - 11 = 0$

(4)  $2x + 9y + 7 = 0$

76.  $A = \{(x, y) : x^2 + y^2 \leq 1 \text{ तथा } y^2 \leq 1 - x\}$  के द्वारा प्रदत्त क्षेत्र का क्षेत्रफल है :

(1)  $\frac{\pi}{2} - \frac{2}{3}$

(2)  $\frac{\pi}{2} + \frac{2}{3}$

(3)  $\frac{\pi}{2} + \frac{4}{3}$

(4)  $\frac{\pi}{2} - \frac{4}{3}$

77. माना किसी समय  $t$  पर जीवित खरगोशों की जनसंख्या अवकल समीकरण  $\frac{dp(t)}{dt} = \frac{1}{2}p(t) - 200$  द्वारा नियंत्रित हैं।

यदि  $p(0) = 100$  है, तो  $p(t)$  बराबर है :

(1)  $600 - 500 e^{t/2}$

(2)  $400 - 300 e^{-t/2}$

(3)  $400 - 300 e^{t/2}$

(4)  $300 - 200 e^{-t/2}$

78. माना PS एक त्रिभुज की माध्यिका है जिसके शीर्ष  $P(2, 2)$ ,  $Q(6, -1)$  तथा  $R(7, 3)$  हैं।  $(1, -1)$  से होकर जाने वाली रेखा, जो PS के समांतर है, का समीकरण है :

(1)  $4x + 7y + 3 = 0$

(2)  $2x - 9y - 11 = 0$

(3)  $4x - 7y - 11 = 0$

(4)  $2x + 9y + 7 = 0$

79. Let  $a, b, c$  and  $d$  be non-zero numbers. If the point of intersection of the lines  $4ax + 2ay + c = 0$  and  $5bx + 2by + d = 0$  lies in the fourth quadrant and is equidistant from the two axes then :

- (1)  $3bc - 2ad = 0$
- (2)  $3bc + 2ad = 0$
- (3)  $2bc - 3ad = 0$
- (4)  $2bc + 3ad = 0$

80. The locus of the foot of perpendicular drawn from the centre of the ellipse  $x^2 + 3y^2 = 6$  on any tangent to it is :

- (1)  $(x^2 + y^2)^2 = 6x^2 + 2y^2$
- (2)  $(x^2 + y^2)^2 = 6x^2 - 2y^2$
- (3)  $(x^2 - y^2)^2 = 6x^2 + 2y^2$
- (4)  $(x^2 - y^2)^2 = 6x^2 - 2y^2$

81. Let  $C$  be the circle with centre at  $(1, 1)$  and radius  $= 1$ . If  $T$  is the circle centred at  $(0, y)$ , passing through origin and touching the circle  $C$  externally, then the radius of  $T$  is equal to :

- (1)  $\frac{1}{2}$
- (2)  $\frac{1}{4}$
- (3)  $\frac{\sqrt{3}}{\sqrt{2}}$
- (4)  $\frac{\sqrt{3}}{2}$

79. माना  $a, b, c$  तथा  $d$  शून्येतर संख्याएँ हैं। यदि रेखाओं  $4ax + 2ay + c = 0$  तथा  $5bx + 2by + d = 0$  का प्रतिच्छेद बिंदु चौथे चतुर्थांश में है तथा दोनों अक्षों से समदूरस्थ है, तो :

- (1)  $3bc - 2ad = 0$
- (2)  $3bc + 2ad = 0$
- (3)  $2bc - 3ad = 0$
- (4)  $2bc + 3ad = 0$

80. दीर्घवृत्त  $x^2 + 3y^2 = 6$  के केंद्र से इसकी किसी स्पर्श रेखा पर खींचे गए लंब के पाद का बिंदु पथ है :

- (1)  $(x^2 + y^2)^2 = 6x^2 + 2y^2$
- (2)  $(x^2 + y^2)^2 = 6x^2 - 2y^2$
- (3)  $(x^2 - y^2)^2 = 6x^2 + 2y^2$
- (4)  $(x^2 - y^2)^2 = 6x^2 - 2y^2$

81. माना  $C$  एक वृत्त है जिसका केंद्र  $(1, 1)$  पर है तथा त्रिज्या  $= 1$  है। यदि  $T$  केंद्र  $(0, y)$  वाला वृत्त है जो मूल बिंदु से हो कर जाता है तथा वृत्त  $C$  को बाह्य रूप से स्पर्श करता है, तो  $T$  की त्रिज्या बराबर है :

- (1)  $\frac{1}{2}$
- (2)  $\frac{1}{4}$
- (3)  $\frac{\sqrt{3}}{\sqrt{2}}$
- (4)  $\frac{\sqrt{3}}{2}$

82. The slope of the line touching both the parabolas  $y^2=4x$  and  $x^2=-32y$  is :

(1)  $\frac{1}{8}$

(2)  $\frac{2}{3}$

(3)  $\frac{1}{2}$

(4)  $\frac{3}{2}$

83. The image of the line  $\frac{x-1}{3} = \frac{y-3}{1} = \frac{z-4}{-5}$  in the plane  $2x-y+z+3=0$  is the line :

(1)  $\frac{x-3}{3} = \frac{y+5}{1} = \frac{z-2}{-5}$

(2)  $\frac{x-3}{-3} = \frac{y+5}{-1} = \frac{z-2}{5}$

(3)  $\frac{x+3}{3} = \frac{y-5}{1} = \frac{z-2}{-5}$

(4)  $\frac{x+3}{-3} = \frac{y-5}{-1} = \frac{z+2}{5}$

82. परवलयों  $y^2=4x$  तथा  $x^2=-32y$  दोनों को स्पर्श करने वाली रेखा की प्रवणता है :

(1)  $\frac{1}{8}$

(2)  $\frac{2}{3}$

(3)  $\frac{1}{2}$

(4)  $\frac{3}{2}$

83. समतल  $2x-y+z+3=0$  में रेखा  $\frac{x-1}{3} = \frac{y-3}{1} = \frac{z-4}{-5}$  के प्रतिबिंब वाली रेखा है :

(1)  $\frac{x-3}{3} = \frac{y+5}{1} = \frac{z-2}{-5}$

(2)  $\frac{x-3}{-3} = \frac{y+5}{-1} = \frac{z-2}{5}$

(3)  $\frac{x+3}{3} = \frac{y-5}{1} = \frac{z-2}{-5}$

(4)  $\frac{x+3}{-3} = \frac{y-5}{-1} = \frac{z+2}{5}$

84. The angle between the lines whose direction cosines satisfy the equations  $l+m+n=0$  and  $l^2=m^2+n^2$  is :

- (1)  $\frac{\pi}{6}$
- (2)  $\frac{\pi}{2}$
- (3)  $\frac{\pi}{3}$
- (4)  $\frac{\pi}{4}$

85. If  $[\vec{a} \times \vec{b} \quad \vec{b} \times \vec{c} \quad \vec{c} \times \vec{a}] = \lambda [\vec{a} \quad \vec{b} \quad \vec{c}]^2$  then  $\lambda$  is equal to :

- (1) 0
- (2) 1
- (3) 2
- (4) 3

86. Let A and B be two events such that  $P(\overline{A \cup B}) = \frac{1}{6}$ ,  $P(A \cap B) = \frac{1}{4}$  and  $P(\overline{A}) = \frac{1}{4}$ , where  $\overline{A}$  stands for the complement of the event A. Then the events A and B are :

- (1) independent but not equally likely.
- (2) independent and equally likely.
- (3) mutually exclusive and independent.
- (4) equally likely but not independent.

84. दो रेखाएँ, जिनके दिक्-कोज्या, समीकरणों  $l+m+n=0$  तथा  $l^2=m^2+n^2$  को संतुष्ट करते हैं, के बीच का कोण है :

- (1)  $\frac{\pi}{6}$
- (2)  $\frac{\pi}{2}$
- (3)  $\frac{\pi}{3}$
- (4)  $\frac{\pi}{4}$

85. यदि  $[\vec{a} \times \vec{b} \quad \vec{b} \times \vec{c} \quad \vec{c} \times \vec{a}] = \lambda [\vec{a} \quad \vec{b} \quad \vec{c}]^2$  है, तो  $\lambda$  बराबर है :

- (1) 0
- (2) 1
- (3) 2
- (4) 3

86. माना A तथा B दो ऐसी घटनाएँ हैं कि  $P(\overline{A \cup B}) = \frac{1}{6}$ ,  $P(A \cap B) = \frac{1}{4}$  तथा  $P(\overline{A}) = \frac{1}{4}$  है जबकि  $\overline{A}$  घटना A के पूरक को दर्शाता है। तो घटनाएँ A तथा B :

- (1) स्वतंत्र हैं परन्तु समसम्भावी नहीं हैं।
- (2) स्वतंत्र हैं तथा समसम्भावी हैं।
- (3) परस्पर अपवर्जी तथा स्वतंत्र हैं।
- (4) समसम्भावी हैं परन्तु स्वतंत्र नहीं हैं।

87. The variance of first 50 even natural numbers is :

(1) 437

(2)  $\frac{437}{4}$

(3)  $\frac{833}{4}$

(4) 833

88. Let  $f_k(x) = \frac{1}{k} (\sin^k x + \cos^k x)$  where  $x \in \mathbf{R}$  and  $k \geq 1$ . Then  $f_4(x) - f_6(x)$  equals :

(1)  $\frac{1}{4}$

(2)  $\frac{1}{12}$

(3)  $\frac{1}{6}$

(4)  $\frac{1}{3}$

87. पहली 50 सम प्राकृत संख्याओं का प्रसरण है :

(1) 437

(2)  $\frac{437}{4}$

(3)  $\frac{833}{4}$

(4) 833

88. माना  $f_k(x) = \frac{1}{k} (\sin^k x + \cos^k x)$  है, जहाँ  $x \in \mathbf{R}$  तथा  $k \geq 1$  है, तो  $f_4(x) - f_6(x)$  बराबर है :

(1)  $\frac{1}{4}$

(2)  $\frac{1}{12}$

(3)  $\frac{1}{6}$

(4)  $\frac{1}{3}$

89. A bird is sitting on the top of a vertical pole 20 m high and its elevation from a point O on the ground is  $45^\circ$ . It flies off horizontally straight away from the point O. After one second, the elevation of the bird from O is reduced to  $30^\circ$ . Then the speed (in m/s) of the bird is :

- (1)  $20\sqrt{2}$
- (2)  $20(\sqrt{3} - 1)$
- (3)  $40(\sqrt{2} - 1)$
- (4)  $40(\sqrt{3} - \sqrt{2})$

90. The statement  $\sim(p \leftrightarrow \sim q)$  is :

- (1) a tautology
- (2) a fallacy
- (3) equivalent to  $p \leftrightarrow q$
- (4) equivalent to  $\sim p \leftrightarrow q$

- o 0 o -

89. एक पक्षी 20 मी. ऊँचे एक ऊर्ध्वाधर खंभे के शिखर पर बैठा है तथा इसका भूमि के एक बिंदु O से उन्नयन कोण  $45^\circ$  है। यह पक्षी O से परे क्षैतिज दिशा में उड़ता है। एक सेकंड के बाद, O से पक्षी का उन्नयन कोण घट कर  $30^\circ$  रह जाता है। तो (मी. प्रति से. में) पक्षी की चाल है :

- (1)  $20\sqrt{2}$
- (2)  $20(\sqrt{3} - 1)$
- (3)  $40(\sqrt{2} - 1)$
- (4)  $40(\sqrt{3} - \sqrt{2})$

90. कथन  $\sim(p \leftrightarrow \sim q)$  है :

- (1) एक पुनरुक्ति (tautology)
- (2) एक हेत्वाभास (fallacy)
- (3)  $p \leftrightarrow q$  के तुल्य
- (4)  $\sim p \leftrightarrow q$  के तुल्य

- o 0 o -

SPACE FOR ROUGH WORK / रफ कार्य के लिए जगह

**SPACE FOR ROUGH WORK / रफ कार्य के लिए जगह**

Read the following instructions carefully :	निम्नलिखित निर्देश ध्यान से पढ़ें :
<ol style="list-style-type: none"> <li>1. The candidates should fill in the required particulars on the Test Booklet and Answer Sheet (<i>Side-1</i>) with <i>Blue/Black Ball Point Pen</i>.</li> <li>2. For writing/marking particulars on <i>Side-2</i> of the Answer Sheet, use <i>Blue/Black Ball Point Pen only</i>.</li> <li>3. The candidates should not write their Roll Numbers anywhere else (except in the specified space) on the Test Booklet/ Answer Sheet.</li> <li>4. Out of the four options given for each question, only one option is the correct answer.</li> <li>5. For each <i>incorrect response, one-fourth (1/4)</i> of the total marks allotted to the question would be deducted from the total score. <i>No deduction</i> from the total score, however, will be made <i>if no response</i> is indicated for an item in the Answer Sheet.</li> <li>6. Handle the Test Booklet and Answer Sheet with care, <i>as under no circumstances (except for discrepancy in Test Booklet Code and Answer Sheet Code), another set will be provided.</i></li> <li>7. The candidates are not allowed to do any rough work or writing work on the Answer Sheet. All calculations/ writing work are to be done in the space provided for this purpose in the Test Booklet itself, marked 'Space for Rough Work'. This space is given at the bottom of each page and in one page (Page 39) at the end of the booklet.</li> <li>8. On completion of the test, the candidates must hand over the Answer Sheet to the Invigilator on duty in the Room/Hall. <b>However, the candidates are allowed to take away this Test Booklet with them.</b></li> <li>9. Each candidate must show on demand his/her Admit Card to the Invigilator.</li> <li>10. No candidate, without special permission of the Superintendent or Invigilator, should leave his/her seat.</li> <li>11. The candidates should not leave the Examination Hall without handing over their Answer Sheet to the Invigilator on duty and sign the Attendance Sheet again. Cases where a candidate has not signed the Attendance Sheet a second time will be deemed not to have handed over the Answer Sheet and dealt with as an unfair means case. <b>The candidates are also required to put their left hand THUMB impression in the space provided in the Attendance Sheet.</b></li> <li>12. Use of Electronic/Manual Calculator and any Electronic Item like mobile phone, pager etc. is prohibited.</li> <li>13. The candidates are governed by all Rules and Regulations of the JAB/Board with regard to their conduct in the Examination Hall. All cases of unfair means will be dealt with as per Rules and Regulations of the JAB/Board.</li> <li>14. No part of the Test Booklet and Answer Sheet shall be detached under any circumstances.</li> <li>15. <b>Candidates are not allowed to carry any textual material, printed or written, bits of papers, pager, mobile phone, electronic device or any other material except the Admit Card inside the examination hall/room.</b></li> </ol>	<ol style="list-style-type: none"> <li>1. परीक्षार्थियों को परीक्षा पुस्तिका और उत्तर पत्र (<i>पृष्ठ -1</i>) पर बांछित विवरण <i>नीले/ काले बॉल प्वाइंट पेन</i> से ही भरना है।</li> <li>2. उत्तर पत्र के <i>पृष्ठ-2</i> पर विवरण लिखने/ अंकित करने के लिए <i>केवल नीले/ काले बॉल प्वाइंट पेन</i> का प्रयोग करें।</li> <li>3. परीक्षा पुस्तिका/ उत्तर पत्र पर निर्धारित स्थान के अलावा परीक्षार्थी अपना अनुक्रमांक अन्य कहीं नहीं लिखें।</li> <li>4. प्रत्येक प्रश्न के लिये दिये गये चार विकल्पों में से केवल एक विकल्प सही है।</li> <li>5. प्रत्येक <i>गलत उत्तर</i> के लिए उस प्रश्न के लिए निर्धारित कुल अंकों में से <i>एक-चौथाई (1/4)</i> अंक कुल योग में से काट लिए जाएँगे। यदि उत्तर पत्र में किसी प्रश्न का कोई <i>उत्तर नहीं</i> दिया गया है, तो कुल योग में से कोई <i>अंक नहीं काटे</i> जाएँगे।</li> <li>6. परीक्षा पुस्तिका एवं उत्तर पत्र का ध्यानपूर्वक प्रयोग करें <i>क्योंकि किसी भी परिस्थिति में (केवल परीक्षा पुस्तिका एवं उत्तर पत्र के संकेत में भिन्नता की स्थिति को छोड़कर), दूसरी परीक्षा पुस्तिका उपलब्ध नहीं करायी जाएगी।</i></li> <li>7. उत्तर पत्र पर कोई भी रफ कार्य या लिखाई का काम करने की अनुमति नहीं है। सभी गणना एवं लिखाई का काम, परीक्षा पुस्तिका में निर्धारित जगह जो कि 'रफ कार्य के लिए जगह' द्वारा नामांकित है, पर ही किया जाएगा। यह जगह प्रत्येक पृष्ठ पर नीचे की ओर और पुस्तिका के अंत में एक पृष्ठ पर (पृष्ठ 39) दी गई है।</li> <li>8. परीक्षा सम्पन्न होने पर, परीक्षार्थी कक्ष/हॉल छोड़ने से पूर्व उत्तर पत्र कक्ष निरीक्षक को अवश्य सौंप दें। <b>परीक्षार्थी अपने साथ इस परीक्षा पुस्तिका को ले जा सकते हैं।</b></li> <li>9. पूछे जाने पर प्रत्येक परीक्षार्थी निरीक्षक को अपना प्रवेश कार्ड दिखाएँ।</li> <li>10. अधीक्षक या निरीक्षक की विशेष अनुमति के बिना कोई परीक्षार्थी अपना स्थान न छोड़ें।</li> <li>11. कार्यरत निरीक्षक को अपना उत्तर पत्र दिए बिना एवं उपस्थिति पत्र पर दुबारा हस्ताक्षर किए बिना कोई परीक्षार्थी परीक्षा हॉल नहीं छोड़ेंगे। यदि किसी परीक्षार्थी ने दूसरी बार उपस्थिति पत्र पर हस्ताक्षर नहीं किए तो यह माना जाएगा कि उसने उत्तर पत्र नहीं लौटाया है जिसे अनुचित साधन प्रयोग श्रेणी में माना जाएगा। <b>परीक्षार्थी अपने बायें हाथ के अंगूठे का निशान उपस्थिति पत्र में दिए गए स्थान पर अवश्य लगाएँ।</b></li> <li>12. इलेक्ट्रॉनिक/हस्तचालित परिकलक एवं मोबाइल फोन, पेजर इत्यादि जैसे किसी इलेक्ट्रॉनिक उपकरण का प्रयोग वर्जित है।</li> <li>13. परीक्षा हॉल में आचरण के लिए परीक्षार्थी ज.ए.ब./बोर्ड के सभी नियमों एवं विनियमों द्वारा नियमित होंगे। अनुचित साधन प्रयोग के सभी मामलों का फैसला ज.ए.ब./बोर्ड के नियमों एवं विनियमों के अनुसार होगा।</li> <li>14. किसी भी स्थिति में परीक्षा पुस्तिका तथा उत्तर पत्र का कोई भी भाग अलग नहीं किया जाएगा।</li> <li>15. <b>परीक्षार्थी द्वारा परीक्षा कक्ष/हॉल में प्रवेश कार्ड के अलावा किसी भी प्रकार की पाठ्य सामग्री, मुद्रित या हस्तलिखित, कागज की पर्चियाँ, पेजर, मोबाइल फोन या किसी भी प्रकार के इलेक्ट्रॉनिक उपकरणों या किसी अन्य प्रकार की सामग्री को ले जाने या उपयोग करने की अनुमति नहीं है।</b></li> </ol>